

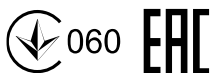
СОЮЗ
ИННОВАЦИИ РОССИИ



RU Инструкция по эксплуатации и
техническому обслуживанию.

БЕНЗОПИЛА

Модель: ПТС-99371




RU-2015-06-24

Содержание


| | |
|----------------------------------------------|----|
| 1.Описание оборудования..... | 3 |
| 2.Технические характеристики модели..... | 5 |
| 3.Комплектность поставки..... | 5 |
| 4.Правила по технике безопасности..... | 6 |
| 5.Правила установки частей оборудования..... | 10 |
| 6.Техническое обслуживание оборудования..... | 21 |
| 7.Гарантийное обязательство..... | 26 |

1. Описание оборудования:

Бензопила представляет собой моторизованный инструмент, с помощью которого можно легко и быстро распилить древесину. Основное преимущество бензиновых цепных пил в том, что они обладают высокой производительностью вследствие относительно большой мощности двигателя, независимы от источника электроэнергии, универсальны по применению. Бензопила используется при валке леса, заготовливании дров на зиму к отопительному сезону, при строительстве деревянных конструкций.

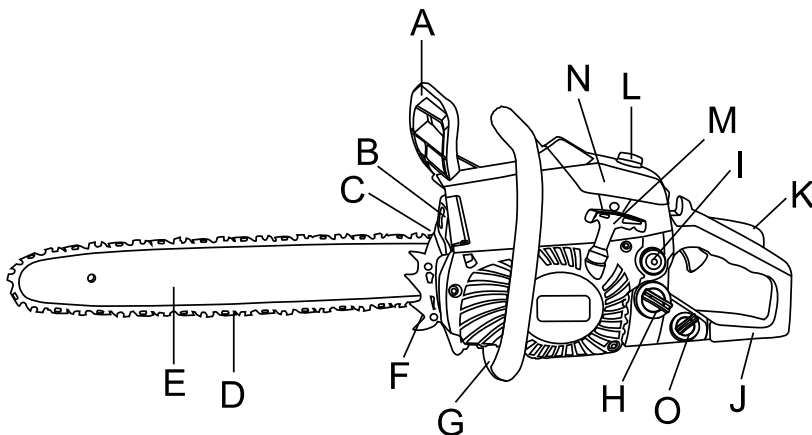
Компания  **СОЮЗ** выражает Вам свою глубочайшую признательность за приобретение данного бензоинструмента.

Внимание! Бензоинструменты относятся к бытовому классу. Внимательно прочтите данную инструкцию! После непрерывной работы в течение одной заправки бензопилы необходимо дать инструменту остыть в течение 15-20 минут. Не допускайте перегрузок пилы и пробуксовки цепи во время пиления.

Изделия под торговой маркой  **СОЮЗ** постоянно совершенствуются и улучшаются.

Поэтому технические характеристики и дизайн могут меняться без предварительного уведомления. Приносим Вам наши глубочайшие извинения за возможные причиненные этим неудобства.

Внимательно изучите данную инструкцию по эксплуатации и техническому обслуживанию. Храните её в защищенном месте.



Внешний вид.

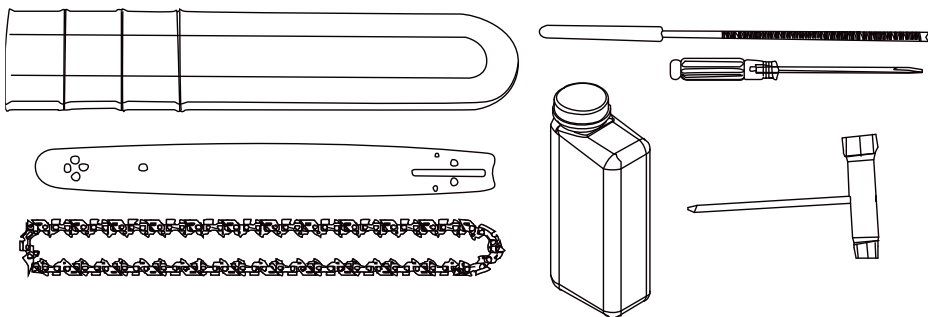
- A. Защитный щиток. Предохраняет руку от травм.
- B. Система быстрой остановки цепи. Останавливает цепь за 0,12 секунды. Активируется вручную или автоматически, при повышении допустимых ударных нагрузок на цепь.
- C. Глушитель.
- D. Пильная цепь.
- E. Шина цепи.
- F. Упорные шипы. Обеспечивают лучший контроль и управляемость при работе.
- G. Передняя ручка.
- H. Крышка топливного бачка.
- I. Антивибрационная система. Уменьшает вибрации при работе.
- J. Задняя защита руки.
- K. Предохранительная кнопка. Предотвращает случайное нажатие на курок газа.
- L. Крышка воздушного фильтра. Легкосъемная крышка для очистки или замены воздушного фильтра.
- M. Ручка стартера.
- N. Корпус.
- O. Крышка масляного бака

2. Технические характеристики модели:

| | |
|----------------------------------|--------------------|
| Номер модели | ПТС-99371 |
| Рабочий объем двигателя | 38 см ³ |
| Мощность | 2,7 л.с. |
| Количество оборотов без нагрузки | 3300 об/мин |
| Объем топливного бака | 310 мл |
| Объем масляного бака | 210 мл |
| Длинна шины | 16" |
| Длинна резания | 405 мм |
| Вес | 5.1 кг |

3. Комплектность поставки:

1. Пила.
2. Цепь и шина.
3. Пластиковый защитный кожух.
4. Отвертка.
5. Мерный стакан для приготовления топливной смеси
6. Комбинированный ключ.
7. Круглый напильник для заточки цепи.



4.Правила по технике безопасности.

Рабочее Место

Содержите рабочее место чистым и хорошо освещенным.

Загроможденные плохо освещенные рабочие места являются причиной травматизма.

Не используйте бензоинструменты во взрывоопасных помещениях, таких где присутствуют огнеопасные жидкости, газы, или пыль. Бензоинструменты создают искры, которые могут привести к возгоранию пыль или газа.

Держите детей, и посетителей на безопасном расстоянии от работающих бензоинструментов.

Не отвлекайтесь – это может вызвать потерю контроля при работе и стать причиной травмы.

Личная Безопасность

Будьте внимательны, контролируйте каждый этап работы с бензоинструментом. Не используйте бензоинструмент в то время, когда вы утомлены или находитесь под воздействием лекарственных средств, замедляющих реакцию, а также алкоголя или наркотических веществ. Это может привести к серьезной травме.

Носите соответствующую одежду. Слишком свободная одежда, украшения или длинные распущенные волосы могут попасть в движущиеся части работающего бензоинструмента. Держите ваши волосы, одежду и перчатки далеко от двигающихся частей. Руки должны быть сухими, чистыми и свободными от следов маслянистых веществ.

Удалите регулировочные и/или установочные ключи перед включением бензоинструмента. Оставленный ключ, попав в движущиеся части бензоинструмента, может привести к поломке инструмента или серьезной травме.

Держите равновесие. При установке бензоинструмента используйте надежную опору. Надлежащая опора и баланс позволяют обеспечить контроль над бензоинструментом в неожиданных ситуациях.

Используйте оборудование, обеспечивающее Вашу безопасность. Всегда надевайте защитные очки. Респиратор, нескользящие безопасные ботинки, каска и/или наушники должны использоваться для соответствующих условий.

Техника безопасности при работе с бензопилой

1. Запрещается работать бензопилой одной рукой. Результатом могут быть тяжкие травмы, причиненные работающему или людям, находящимся в непосредственной близости от работающего.
2. Носите прочную рабочую одежду с длинными рукавами, прочные перчатки, прочную рабочую обувь, защитную каску и щиток.
3. Перед заправкой топливом осторожно откройте крышку бензобака для выпуска возможных паров бензина, которые могут образоваться и находиться под давлением в баке. После заправки бензопилы топливом отойдите на расстояние не менее 3 метров от места заправки, чтобы исключить случайное возгорание при запуске двигателя.
4. Не позволяйте посторонним находиться вблизи бензопилы при запуске или работе.
5. Не начинайте работу, если у вас нет расчищенной площадки, надежной опоры и спланированного пути отхода, в случае, если вы собираетесь спиливать растущее дерево.
6. Перед началом работы убедитесь, что пила не касается посторонних предметов.
7. Переносите пилу с заглушенным двигателем, шиной назад, глушителем от себя.
8. Не работайте пилой, если она повреждена, неправильно собрана или ее части ненадежно закреплены. Убедитесь, что при выключении зажигания двигатель глохнет.
9. Перед тем, как выпустить пилу из рук, заглушите двигатель.
10. Будьте предельно осторожны при пилении кустов небольших размеров и саженцев – ветви могут попасть под цепь, что приведет к резкому движению пилы по направлению к вам. Это может стать причиной потери равновесия.
11. При пилении сучка, который находится под напряжением сгиба, будьте осторожны! Опасайтесь отскока сука в момент, когда он будет перепилен.
12. Руки должны быть сухими, чистыми, без следов масла и смеси топлива.
13. Используйте пилу только в хорошо проветриваемых помещениях.
14. Не используйте пилу для пиления стоящих деревьев, если вы не имеете опыта в такого рода работах.
15. Все виды обслуживания пилы, кроме указанных в этом руководстве, должны проводиться в авторизованном сервисном центре.
16. При транспортировке пилы наденьте на шину чехол во избежание повреждения шины и цепи.

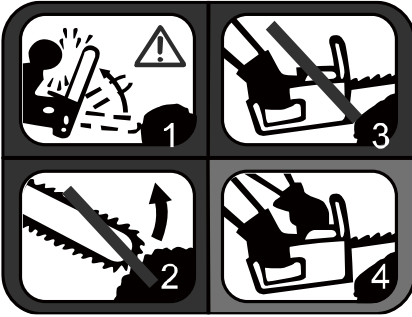
17. Не производите заправку маслом или топливом при работающем двигателе пилы.
18. Используйте пилу только по назначению. Запрещается, например, использовать пилу для пиления пластика, камня, и других непредназначенных для этого материалов.
19. Заглушите двигатель, перед тем как выпустить бензопилу из рук.
20. Держите пилу надежно обеими руками.
21. Заглушите двигатель при проведении любых регулировок, например, проверке натяжения цепи.
22. Храните пилу вдали от источников тепла, из-за которых может произойти возгорание: таких, как газовые водонагреватели, печи, портативные обогреватели и т.д.

Избежание отброса шины пилы

Отброс шины возникает при неосторожном и неправильном использовании пилы. Типичным примером является неосторожное резкое касание древесины кончиком шины – при этом возникает отброс шины вверх – назад в сторону работающего. Другим примером является использование для пиления не нижней, а верхней частью шины – при этом отброс пилы происходит в сторону работающего.

Как пользователь, вы должны не только полагаться на систему безопасности пилы, но и знать основные понятия и принципы возникновения отброса, для того чтобы минимизировать риск их возникновения:

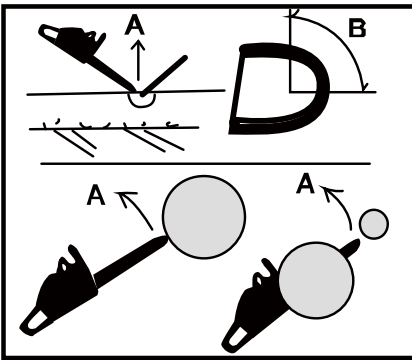
1. Держите пилу всегда обеими руками – правой заднюю ручку, левой рукой – переднюю ручку. Крепко сожмите пальцы. Надежное удержание пилы позволит вам удержать равновесие, и не потерять контроль над пилой во время возможного отброса.
2. Производите пиление на максимальных оборотах.
3. Не производите пиление выше уровня плеча.
4. Используйте шины и цепи, только рекомендованные изготовителем.



Рисунки 1, 2: Запрещается работать концом шины!

Рисунок 3: Запрещается работать одной рукой!

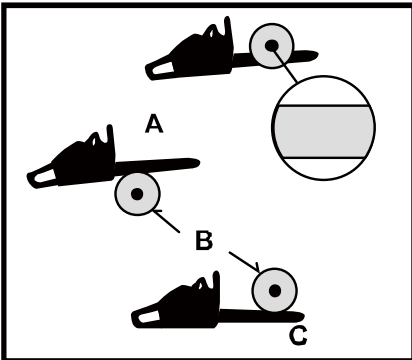
Рисунок 4: Правильное положение рук на бензопиле и шины при работе с пилой.



Отбросы с круговой траекторией:

A - Траектории отброса

B - Зона возникновения отброса



Отбросы вперед и назад:

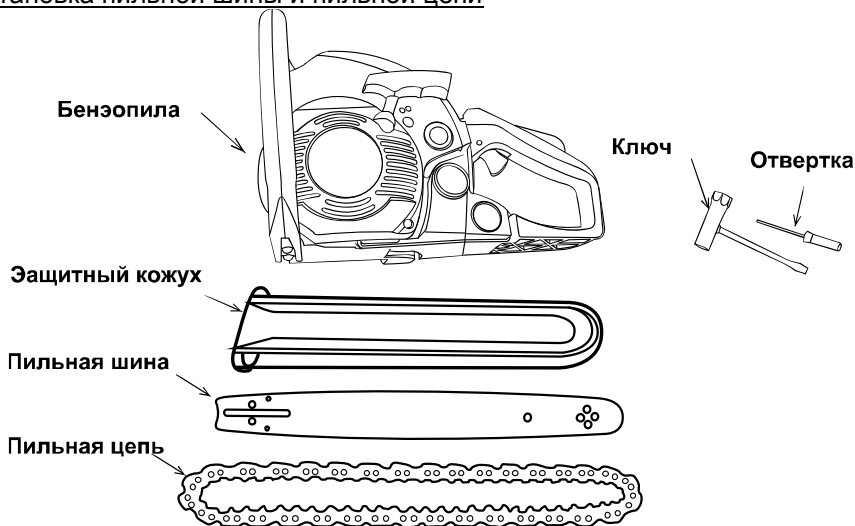
A - вперед (при заклинивании)

B - дерево

C - назад

5.Правила установки частей оборудования.

Установка пильной шины и пильной цепи

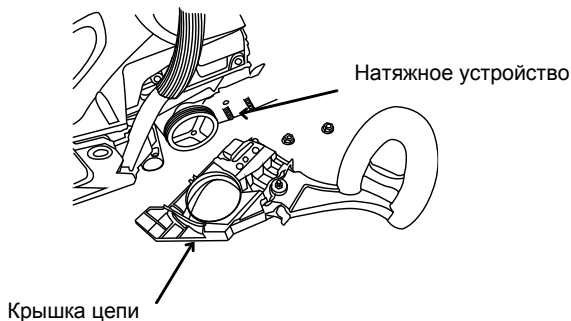


Стандартная штучная упаковка пилы содержит все вышеперечисленные детали

ВНИМАНИЕ: У пильной цепи очень острые края! Для безопасности используйте толстые защитные перчатки!

Откройте коробку и установите пильную шину и пильную цепь на силовой агрегат следующим образом:

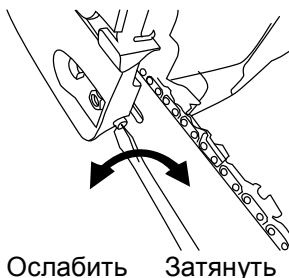
1. Потяните защитный щиток к передней ручке, чтобы убедиться, что цепной тормоз не задействован.
2. Ослабьте гайки и удалите крышку цепи.
3. Установите цепь на цепное колесо и, устанавливая цепь вокруг пильной шины, прикрепите пильную шину к силовому агрегату. Настройте положение натяжителя цепи.



4. Примечание: Обращайте внимание на правильное направление пильной цепи.



5. Прикрепите крышку цепи к силовому агрегату и закрепите гайки с усилием от руки.



6. Удерживая конец пильной шины, настройте натяжение цепи поворотом винта механизма натяжения до тех пор, пока скобы траверсы не соприкоснутся с нижней стороной направляющей шины.
7. Надежно затяните гайки при поднятом конце шины (12 ~ 15 Н·м). Затем проверьте плавность вращения цепи и правильность натяжения, поворачивая ее рукой. Если необходимо, перенастройте - при свободной крышке цепи.
8. Затяните винт механизма натяжения.

Примечание: Новая цепь увеличит свою длину в начале использования. Часто проверяйте и перенастраивайте натяжение, так как свободная цепь может легко соскочить или вызвать быстрое изнашивание себя и пильной шины.

Топливо и масло для цепи

• ТОПЛИВО

• Бензин очень легко воспламеняется! Избегайте курения и попадания пламени или искр вблизи топлива. Убедитесь в остановке двигателя и позвольте ему остыть перед заправкой агрегата. Выберите чистую площадку на открытом воздухе для заправки, и перед пуском двигателя отойдите по меньшей мере на 3 м от точки заправки.



Рекомендации по выбору масла

Масло – важнейший фактор, влияющий на эффективность и срок службы бензопилы!

МЫ РЕКОМЕНДУЕМ К ИСПОЛЬЗОВАНИЮ:

СОЮЗ МСС-0102Б



• Помимо перечисленных масел, в пилах цепных бензиновых возможно применение другого всесезонно масла по спецификации SAE 10W-30, или SAE 10W-40 в течение летнего периода эксплуатации и SAE 10W-20 в течение зимнего периода эксплуатации.

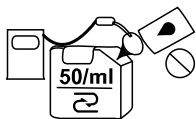
При эксплуатации пилы должно использоваться масло только для двухтактных двигателей! Использование масла для четырехтактных двигателей недопустимо.

При первом запуске пилы используется смесь масла для двухтактных двигателей и бензина в соотношении 1: 25. После того, как пила выработает первый топливный бак, соотношение масла и бензина изменяется на 1:40.

| Стандарт вязкости масла | Тип масла | Соотношение масла к бензину в смеси |
|-------------------------|-----------|-------------------------------------|
| ISO-L-EGD | FB | 1:25 |
| ISO-L-EGD | FC | 1:35 |
| ISO-L-EGD | FD | 1:50 |
| JASO | FB | 1:25 |
| JASO | FC | 1:35 |
| JASO | FD | 1:50 |

Не допускается использование отработанного или восстановленного масла.

При эксплуатации пилы должен использоваться бензин с октановым числом не менее 90 единиц и не более 93 единиц.



- Если вы используете бензин с более низким октановым числом, чем предписано, существует риск повышения температуры двигателя и такой последующей проблемы, как клин поршня.
- Бензин, не содержащий тетраэтилсвинца, рекомендуется для снижения загрязнения воздуха, чтобы оберегать ваше здоровье и окружающую среду.
- Бензин или масло плохого качества могут повредить уплотнительные кольца, топливопроводы или топливный бак двигателя.

• Как смешивать топливо

1. Отмерьте необходимые количества смешиваемых бензина и масла.
2. Налейте немного бензина в чистую, специальную емкость для топлива.
3. Влейте все масло и хорошо перемешайте.
4. Залейте оставшуюся часть бензина и перемешайте снова, по меньшей мере, одну минуту. Поскольку некоторые масла могут плохо перемешиваться, в зависимости от составляющих, достаточное перемешивание необходимо для долговечности двигателя. Будьте осторожны: если перемешивание недостаточно, возрастает риск раннего прихвата поршня из-за неестественно бедной смеси.
5. Поместите четкое обозначение на внешней стороне емкости, чтобы не перепутать ее с емкостью для бензина или другими емкостями.

• ЗАПРАВКА АГРЕГАТА

1. Отвинтите и снимите топливную крышку. Поместите ее в чистое сухое место.
2. Залейте топливо в топливный бак на 80% полного объема.
3. Надежно закройте крышку и вытрите пролитое топливо вокруг агрегата.

• ПРЕДУПРЕЖДЕНИЕ

1. Выберите чистую площадку для заправки.
2. Перед пуском двигателя отойдите не менее чем на 3 м от места заправки.
3. Остановите двигатель перед дозаправкой агрегата. К этому времени убедитесь в том, что смесь бензина достаточно хорошо перемешана в емкости.

• ДЛЯ ОБЕСПЕЧЕНИЯ ДОЛГОВЕЧНОСТИ ДВИГАТЕЛЯ ИЗБЕГАЙТЕ СЛЕДУЮЩИХ СИТУАЦИЙ:

1. **ТОПЛИВО БЕЗ МАСЛА (ТОЛЬКО БЕНЗИН)** быстро вызовет серьезное повреждение внутренних деталей двигателя.
2. **ЭТИЛИРОВАННЫЙ БЕНЗИН** – может вызвать повреждение резиновых и/или пластиковых деталей и нарушение смазывания двигателя.
3. **МАСЛО ДЛЯ ЧЕТЫРЕХТАКТНЫХ ДВИГАТЕЛЕЙ** – может вызвать засорение свечи зажигания, блокирование выхлопного отверстия или застревание поршневого кольца.
4. **Смешанные топлива, которые оставались неиспользованными на период от одного месяца и более,** могут забить карбюратор и привести к неправильной работе двигателя.
5. В случае хранения продукта долгое время, почистите топливный бак после его опустошения. Затем задействуйте двигатель и опустошите карбюратор топливной смеси.
6. В случае выбрасывания использованных емкостей из-под смешанного масла, делайте это только в установленном месте.

Примечание: Касательно гарантии качества внимательно прочитайте описание в разделе «Ограниченная гарантия». Более того, нормальный износ и изменение в продукте без функционального влияния не покрываются этой гарантией. Также будьте внимательны: если не соблюдаются условия использования, указанные в инструкции, т.е. смешанный бензин и т.д., последствия могут быть не покрыты гарантией.

• МАСЛО ДЛЯ ЦЕПИ

МЫ РЕКОМЕНДУЕМ К ИСПОЛЬЗОВАНИЮ:

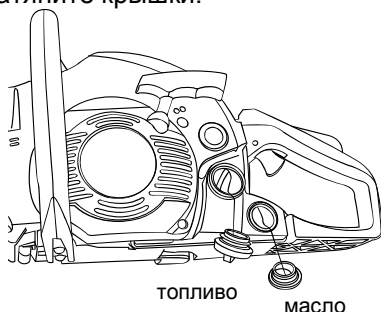
СЦС-0101А Масло СОЮЗ для пильных цепей

Примечание: не используйте отработанное или восстановленное масло, которое может вызвать повреждение масляного насоса.

Управление двигателем

• ПУСК ДВИГАТЕЛЯ

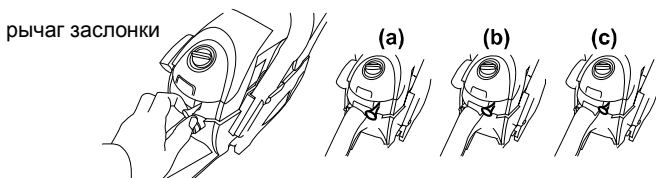
1. Заполните топливный бак и масляный бак цепи соответственно, и надежно затяните крышки.



Установите переключатель в положение «|».



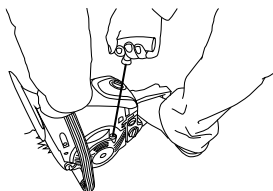
2. Вытащите рычаг воздушной заслонки в положение закрытой фазы (а). Воздушная заслонка закроется, и сектор газа будет установлен в начальное положение.



Примечание: при запуске прогретого двигателя установите головку воздушной заслонки в положение первой фазы (воздушная заслонка открыта, а сектор газа в начальном положении).

Примечание: как только рычаг воздушной заслонки был вытасчен, он не вернется в исходное положение, даже если вы нажмете на него пальцем! Если вы хотите вернуть его в рабочее положение, нажмите на рычаг газа.

3. Надежно удерживая пилу на земле, плавно и медленно потяните за шнур стартера до возникновения ощутимого сопротивления – пусковой механизм сцепится с шестерней коленвала, после этого с усилием потяните за шнур.



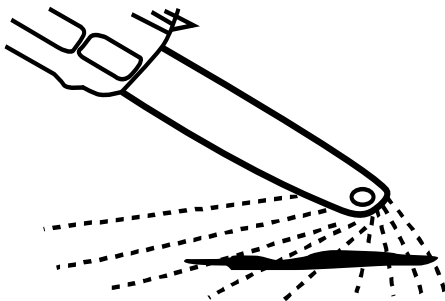
Не запускайте двигатель, когда бензопила висит на одной руке. Пильная цепь может задеть вас. Это очень опасно!

4. Прогрейте двигатель, после чего нажмите кнопку блокировки управления дроссельной заслонкой, и рычаг подачи топлива. Рукоятка дроссельной заслонки вернется в исходное положение и дроссельная заслонка откроется.

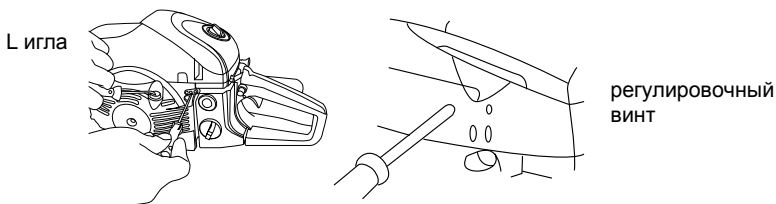
Остерегайтесь пильной цепи, так как она может начать вращаться сразу после запуска двигателя!

• ПРОВЕРКА ПОДАЧИ МАСЛА

После запуска двигателя пустите цепь на средней скорости и убедитесь, что масло цепи разбрасывается так, как показано на рисунке:



• НАСТРОЙКА КАРБЮРАТОРА



Карбюратор вашего агрегата был настроен фабрично, но может потребовать точной настройки в связи с изменением рабочих условий.

Перед настройкой карбюратора убедитесь, что имеющиеся воздушный / топливный фильтры чисты, и топливо правильно смешивается.

При настройке выполните следующие шаги:

Примечание: убедитесь в том, что карбюратор настраивается при прикрепленных шине и цепи.

1. Остановите двигатель и ввинтите и иглу H, и иглу L до тех пор, пока они не остановятся. Никогда не вставляйте их с усилием. Затем переместите их назад на начальное количество поворотов, как показано ниже.
Игла H: $\frac{3}{4} \pm \frac{3}{8}$
Игла L: $1 \frac{1}{2} \pm \frac{1}{4}$
2. Запустите двигатель и позвольте ему разогреться при половинном газе.
3. Медленно поверните иглу L по часовой стрелке, чтобы найти положение, в котором скорость при холостом режиме максимальна, затем установите иглу на четверть ($\frac{1}{4}$) оборота против часовой стрелки.
4. Поверните винт регулировки оборотов холостого хода (T) против часовой стрелки; так, чтобы пильная цепь не поворачивалась. Если скорость при холостом режиме слишком мала, поверните винт по часовой стрелке.
5. Сделайте пробный проход и настройте иглу H для наилучшей мощности резания, а не максимальной скорости.

• ЦЕПНОЙ ТОРМОЗ

Агрегат оснащен автоматическим тормозом для остановки вращения пильной цепи, при возникновении отдачи во время распиливания. Тормоз автоматически управляется силой инерции, которая действует на вес, установленный внутри переднего механизма защиты.

Этим тормозом также можно управлять вручную, если передний механизм защиты повернут вниз к пильной шине.

Для освобождения тормоза, дерните передний механизм защиты вверх к передней ручке, до щелчка.

Распиливание

- Перед началом работы прочтите раздел «Техника безопасности при работе с бензопилой». Рекомендуется сначала тренироваться в распиливании легких бревен. Это поможет вам привыкнуть к агрегату.
- Всегда следуйте правилам техники безопасности. Бензопила должна использоваться только для распиливания древесины. Запрещается распиливать другие типы материалов.



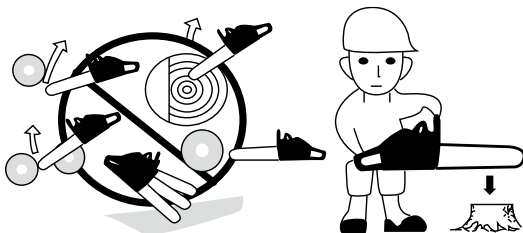
Вибрация и отдача различаются у разных материалов, и требования техники безопасности не будут соблюдены. Не используйте бензопилу как рычаг для поднятия, перемещения или раскалывания предметов. Не крепите ее на фиксированных основаниях. Запрещается присоединять к механизму отбора мощности инструменты и устройства, которые не определены производителем.

- Нет необходимости принудительно вгонять пилу в распил. Применяйте только легкое давление при работе двигателя с максимальной скоростью.



- Когда пыльная цепь застревает в распиле, не пытайтесь выдернуть ее силой, а используйте клин или рычаг для того, чтобы освободить.

• ЗАЩИТА ОТ ОТДАЧИ



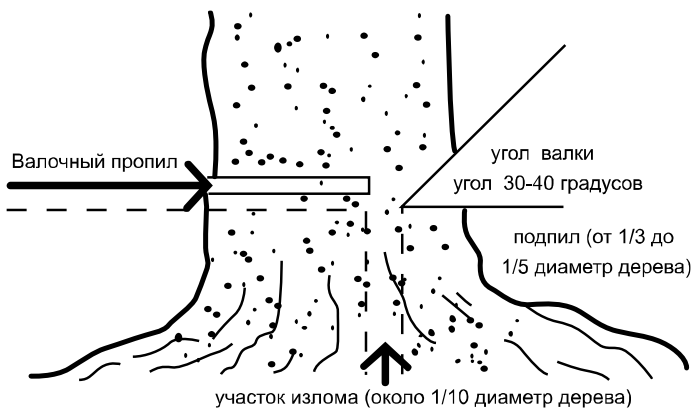
- Пила оснащена цепным тормозом, который при правильной работе останавливает цепь в случае отдачи. Необходимо проверить работу цепного тормоза перед каждым использованием, посредством пуска пилы на полном газе (1-2 сек) и толкания переднего механизма защиты вперед. Цепь должна остановиться немедленно, при работе двигателя с

полной скоростью. Если цепь останавливается медленно или не останавливается, замените ленту тормоза и барабан сцепления перед использованием.

• Чрезвычайно важно проверять цепной тормоз на правильность работы перед каждым использованием, и на остроту цепи для того, чтобы поддерживать уровень безопасности пилы. Удаление защитных устройств, неправильное техобслуживание или неправильная замена шины или цепи могут повысить риск серьезных травм из-за отдачи.



• ВАЛКА ДЕРЕВА



1. Определите направление валки с учетом ветра, наклона дерева, расположения тяжелых ветвей, легкости выполнения задачи после валки и других факторов.
2. Во время расчистки области вокруг дерева подготовьте хорошую опору для ног и путь отступления.
3. Сделайте надпил на одну треть вглубь дерева со стороны валки.
4. Сделайте валочный надпил с противоположной стороны от предыдущего, и на уровне, чуть более высоком, чем нижняя часть надпила.

Когда вы валите дерево, убедитесь в том, что предупредили находящихся рядом работников об опасности!

Распил и обрезка сучьев

- Всегда обеспечивайте опору для ног. Не стойте на бревне.
- Будьте бдительны и остерегайтесь перекатывания бревна. При работе на склоне, стойте выше, чем спиливаемое дерево.
- Следуйте инструкциям в разделе «Для безопасной работы», чтобы избежать возникновения отдачи.

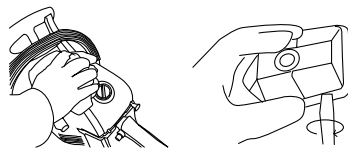
Перед началом работы проверьте направление изгибающей силы внутри бревна. Всегда заканчивайте распиливание со стороны, противоположной направлению изгиба, во избежание зажатия шины в распиле.

6. Техническое обслуживание оборудования

Перед чисткой, осмотром или ремонтом агрегата убедитесь, что двигатель остановлен и остыл. Снимите колпачок свечи зажигания для предотвращения случайного пуска.

• ТЕХОБСЛУЖИВАНИЕ ПОСЛЕ КАЖДОГО ИСПОЛЬЗОВАНИЯ Воздушный фильтр

Пыль на поверхности очистителя может быть удалена посредством легкого постукивания угла очистителя о твердую поверхность. Для счистки грязи в ячейках разделите очиститель на половинки и почистите щеткой при помощи бензина. Продуйте их изнутри, используя сжатый воздух.



Для соединения половинок очистителя нажмите на ободок до щелчка.

Примечание: при установке главного фильтра убедитесь, что бороздки на краю фильтра верно подогнаны к выступам на крышке цилиндра.

Отверстие для смазывания цепи

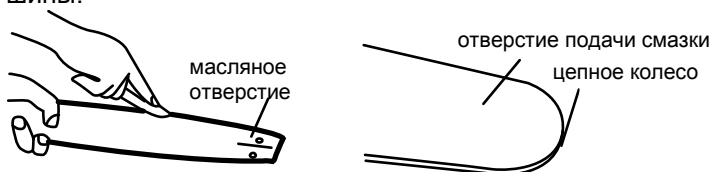
Демонтируйте пильную шину и проверьте масляное отверстие на засоры.



Пильная шина

Когда пильная шина демонтирована, удалите опилки в бороздке шины и масляном отверстии.

Смажьте носовое цепное колесо через отверстие подачи смазки на конце шины.



Прочее

Регулярно проверяйте агрегат на предмет утечки топлива, ослабления креплений, а также повреждения главных деталей, особенно соединения рукояток и место крепления пильной шины. Если найдены какие-либо дефекты, убедитесь, что они устранены перед следующим пуском.

Техническое обслуживание пильной цепи и пильной шины

• Пильная цепь

Для ровной и безопасной работы очень важно содержать зубья цепи острыми!

Признаки затупления зубьев и необходимости их заточки:

- Опилки становятся порошкообразными
- Требуется дополнительное усилие для распиливания
- Распил получается неровным

- Увеличивается вибрация
- Увеличивается потребление топлива

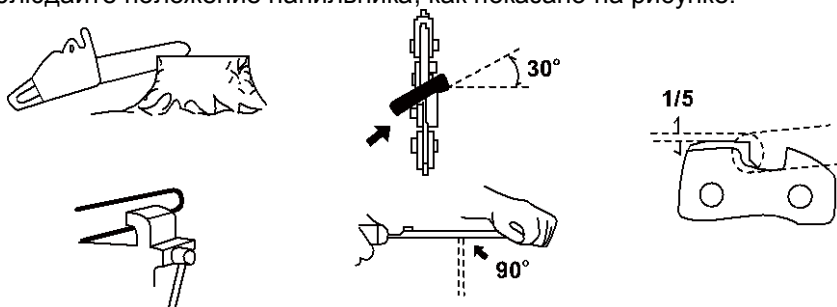
Стандарты настройки зубьев цепи:

Обязательно надевайте защитные перчатки!

Перед заточкой напильником:

- Убедитесь, что пильная цепь надежно закреплена
- Убедитесь, что двигатель остановлен
- Используйте круглый напильник подходящего размера для цепи

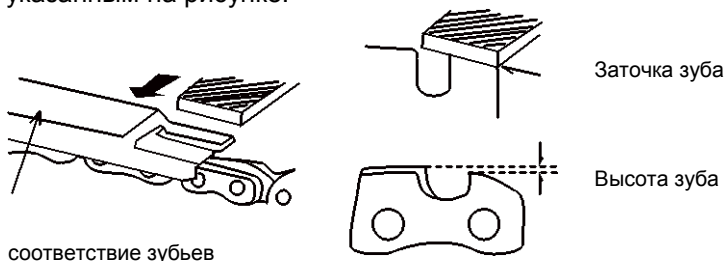
Поместите напильник на режущий зуб и толкайте прямо вперед. Соблюдайте положение напильника, как показано на рисунке.



После заточки каждого зуба проверьте глубину заточки, и заточите каждый зуб до правильного уровня.

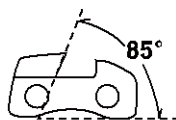
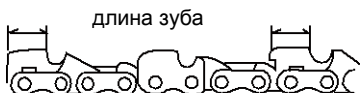
Убедитесь в том, что закругляете передний край для снижения возможности отдачи или поломки скобы.

Убедитесь в том, что у каждого зуба длина и углы краев соответствуют указанным на рисунке.

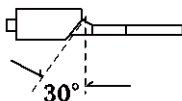


• **Пильная шина**

- Время от времени переворачивайте пильную шину, для предотвращения ее частичного износа.



боковой угол

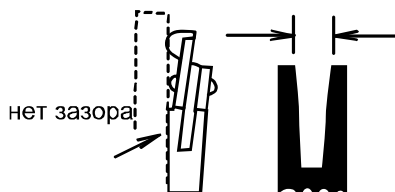
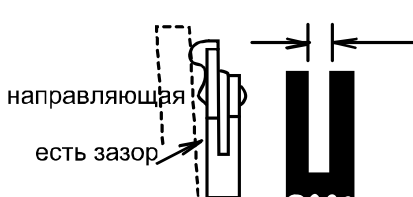


пилящий угол



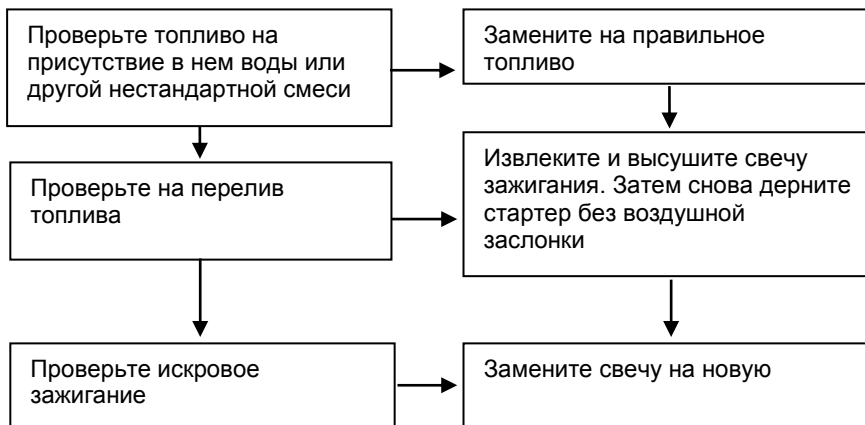
верхний отрезной угол

- Направляющий паз шины должен быть строго прямоугольным. Проверьте паз на наличие износа! Проверьте шину и внешнюю сторону режущего зуба с помощью линейки, как показано на рисунке. Если между линейкой и шиной есть зазор, направляющая нормальна. В противном случае она изношена. Такую шину нужно корректировать или заменять.

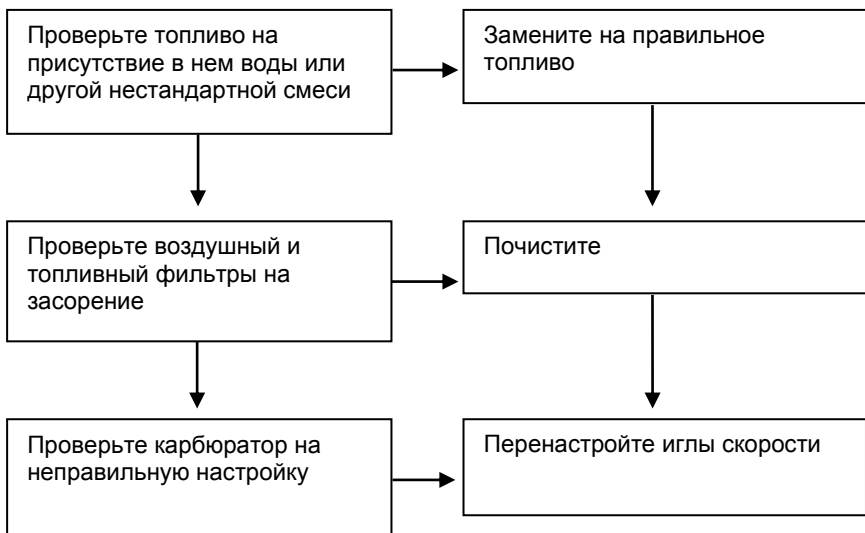


Руководство по выявлению неисправностей

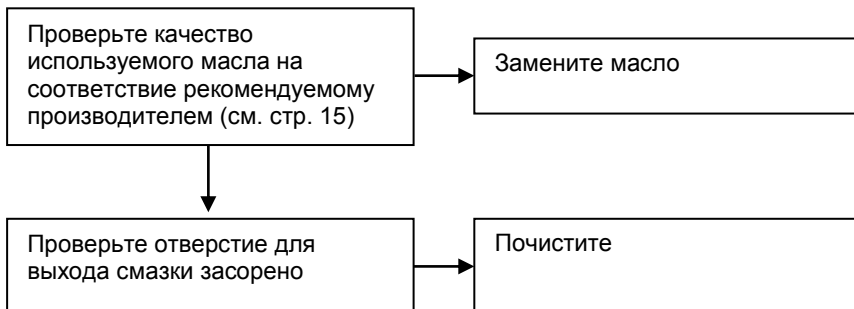
Случай 1. Неполадки при старте



Случай 2. Нехватка мощности/ плохое ускорение/ грубый холостой режим



Случай 3. Не смазывается цепь



Если вам кажется, что агрегату требуется дальнейший сервис, пожалуйста, проконсультируйтесь с авторизованным центром сервиса в вашем регионе.

7. Гарантийное обязательство.

На бензоинструменты распространяется гарантия, согласно сроку, указанному в гарантийном талоне.

Вы можете ознакомиться с правилами гарантийного обслуживания в гарантийном талоне, прилагаемом к инструкции по эксплуатации.

Срок службы составляет 3 года с даты производства.

Изготовлено в КНР.

Дата изготовления указана на упаковке.