



## ME 340, ME 360

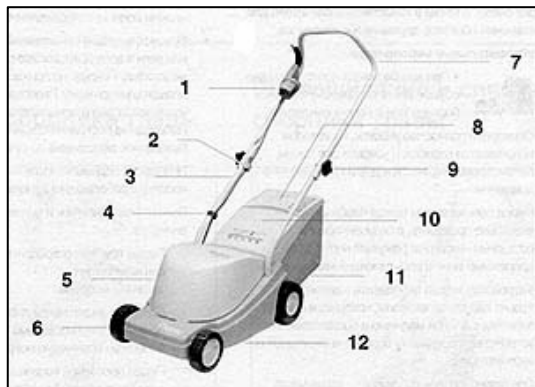
### Инструкция по эксплуатации

#### Содержание

Описание устройства	2
Для Вашей безопасности	2
Подготовительные мероприятия	2
Поведение при косьбе	2
Техобслуживание и ремонты	3
Опасности из-за электрического тока	3
Объем поставки для ME 340, ME 360	4
Приведение газонокосилки в состояние готовности к работе	4
Установка высоты скашивания и монтаж колес	4
Монтаж сборника травы	5
Подвешивание и снятие сборника травы	5
Рекомендации по косьбе	5
Ввод в работу	6
Электроподключение устройства	6
Ограничитель длины кабеля	6
Включение двигателя	6
Выключение двигателя	6
Разгрузка сборника травы	7
Техобслуживание	7
Электрическая схема	8
Технические данные	8
Поиск нарушений	9
Указания по техобслуживанию и уходу	9

Фирма Viking постоянно работает над дальнейшим совершенствованием ассортимента продукции, поэтому мы оставляем за собой право на изменения внешнего вида поставляемых изделий, технологии и оснащения. В отношении технических данных или рисунков этой брошюры претензии не принимаются.

#### Описание устройства



1. Выключатель
2. Зажим шнура
3. Нижние части ручки управления
4. Зажим кабеля
5. Кожух двигателя
6. Колеса
7. Верхняя часть ручки управления
8. Указатель наполнения
9. Поворотная ручка
10. Откидная крышка
11. Сборник травы
12. Корпус

## Для Вашей безопасности

При работе с газонокосилкой обязательно необходимо соблюдать эти требования по технике безопасности. Перед первым вводом в эксплуатацию необходимо внимательно прочитать инструкцию по эксплуатации и надежно сохранять ее для дальнейшего пользования.

Ознакомьтесь с узлами управления и особенностями применения устройства. Никогда не разрешайте детям или другим лицам, которые незнакомы с инструкцией по эксплуатации, пользоваться косилкой. Запрещается пользоваться косилкой подросткам до 16 лет. Никогда не занимайтесь косьбой, если поблизости находятся люди, особенно дети или животные.

Не забывайте, что оператор косилки или пользователь несет ответственность за несчастные случаи с другими лицами или за их собственность.

Запрещается работать с газонокосилкой после употребления алкогольных напитков, приема лекарств, которые могут оказать влияние на реакции пользователя, а также после употребления наркотических веществ.

Перед первым использованием устройства продавец или другой уполномоченный специалист должен провести инструктаж.

Газонокосилка предназначена только для скашивания газонов, иное применение запрещено.

Вследствие имеющейся угрозы для жизни пользователя нельзя применять газонокосилку для очистки дорожек (отсасывания и сдувания листьев, уборки снега), а также в качестве измельчителя для измельчения обрезков деревьев и кустарников.

## Подготовительные мероприятия

- При косьбе всегда носить прочную обувь и длинные брюки. Не косить босиком или в легких сандалиях.
- Осмотрите полностью участок, на котором используется косилка, и уберите все камни, палки, проволоку, кости и другие посторонние предметы.
- Перед использованием всегда необходимо визуально проверять, в безупречном ли состоянии находятся режущий инструмент, крепежный винт и весь режущий механизм.
- Устройство можно передавать (одалживать) только тем пользователям, которые, в принципе, знакомы с данной моделью и обслуживанием устройства; передавать всегда с инструкцией по эксплуатации.
- Для газонокосилок соблюдайте, пожалуйста, предписания по продолжительности работы.

## Поведение при косьбе

- Нельзя косить сырую траву
- Установленные на косилке переключающие устройства запрещается удалять или шунтировать, например, на рукоятке переключения управляющей ручки.
- Косите только при дневном свете или хорошем освещении
- Всегда следите за правильным расположением косилки на склонах. Избегайте косьбу на слишком крутых склонах.
- Передвигайтесь с косилкой только в темпе шага.
- Никогда не производите скашивание вперед-назад поперек к склону.
- Будьте особо осторожны, если Вы меняете направление движения на склоне.
- Соблюдайте особенную осторожность при движении назад и при подтягивании косилки. Опасность споткнуться!
- Будьте особо осторожны, если Вы поворачиваете косилку или подвигаете ее к себе.
- Выключайте двигатель, если косилка наклонена при транспортировке по участку без наличия травы или при перемещении к скашиваемым зонам и обратно.
- Никогда не используйте косилку с поврежденными защитными приспособлениями или защитными ограждениями, или без навешенных защитных приспособлений, например, без откидной крышки или устройства для сбора травы.
- Выключайте двигателя в соответствии с указаниями и только при обеспечении безопасного расстояния от ног до режущих инструментов.
- При запуске двигателя запрещается опрокидывать газонокосилку.
- Не открывайте откидную крышку, не разгружайте сборник травы, пока двигатель работает. Вращающийся нож может стать причиной травмы.

- В результате колебаний напряжений, вызванных этим устройством при пуске, при неблагоприятных условиях в сети можно повредить другое оборудование, подключенное к той же цепи электрического тока. В этом случае необходимо принять соответствующие меры (например, подключение данного оборудования к другой цепи электрического тока, работа устройства в цепи электрического тока с более низким полным сопротивлением).
- Опасность травм! Не оставляйте никогда руки или ноги в зоне вращающегося режущего механизма. Никогда не прикасайтесь к вращающемуся ножу. Располагайтесь всегда на удалении от разгрузочного отверстия. Необходимо постоянно сохранять указанное безопасное расстояние до ручки управления.
- Никогда не поднимайте или не переносите косилку с работающим двигателем.
- Выключите двигатель и вытащите сетевую вилку:
  - перед тем, как освободить блокировки или снять заглушки с канала выброса.
  - Если нож задел какой-либо посторонний предмет. Нож необходимо проверить на возможно возникшие повреждения.
  - Перед проверкой косилки, очисткой или перед выполнением рабочих операций на косилке.
  - В случае появления у косилки непривычно сильных вибраций, требуется немедленно произвести проверку.
  - Если Вы оставляете косилку.
    - Следите за инерционным движением режущего механизма, которое длится несколько секунд до полной остановки.
    - Местные предписания могут определять возраст пользователя.
    - По соображениям безопасности, газонокосилку следует применять на склонах только с углом наклона не более 25°.

### Техобслуживание и ремонт

Перед всеми работами на косилке, перед установкой или ее очисткой или перед проверкой соединительного провода на отсутствие переплетений или повреждений, необходимо выключить косилку и вытащить сетевую вилку.

Выполнять только те работы по техобслуживанию, которые описаны в инструкции по эксплуатации. По вопросу выполнения всех других работ обращаться в сервисную службу фирмы VIKING.

Использовать только оригинальные запасные части. Это особенно относится к режущим механизмам. При замене режущего механизма следить за правильным типом ножей.

- Для того, чтобы устройство работало надежно, затягивайте все гайки, болты и винты до отказа.
- Если режущий механизм или газонокосилка задела какое-либо препятствие или посторонний предмет, то необходимо остановить косилку и произвести компетентное обследование.
- Регулярно проверяйте приспособление для сбора травы на отсутствие износа или работоспособность.
- По соображениям безопасности заменяйте изношенные или поврежденные детали.

Наклейки на косилке с предупреждениями и указаниями об имеющихся опасностях, ставшие неразборчивыми, необходимо обновлять. В специализированном магазине VIKING Вы можете приобрести наклейки для замены.

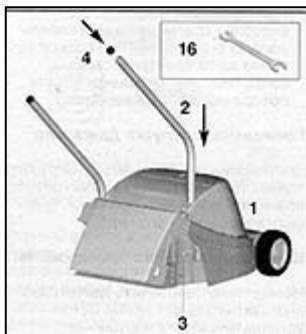
### Опасности из-за электрического тока

- Особенно важным для обеспечения электробезопасности являются сетевая кабель, сетевая вилка, выключатель и соединительный кабель. Не разрешается использовать кабели, соединители и вилки, имеющие повреждения, или несоответствующие предписаниям соединительные кабели, чтобы избежать опасности поражения электрическим током. Поэтому регулярно проверять соединительный кабель на отсутствие признаков повреждения или старения (наличие трещин изоляции).
- При косьбе кабель должен находиться на расстоянии от ножа.
- Для наружной зоны применять только удлинительный провод, гидроизоляционный кабель (см. раздел «Ввод в работу»)
- Запрещается использовать газонокосилку во время дождя, а также при сыром окружении, хотя приводной двигатель защищен от водяных брызг.
- Во время дождя не оставлять косилку в не накрытом состоянии.
- Вытаскивать вилку соединительного кабеля из розетки и не тянуть за соединительные кабели.
- При работе косилки на открытом воздухе, электророзетка должна быть снабжена автоматическим предохранительным выключателем, срабатывающим при появлении тока утечки (ток отключения макс. 30 мА) или такой же выключатель должен срабатывать при подключении. Более подробную информацию предоставит электромонтер.

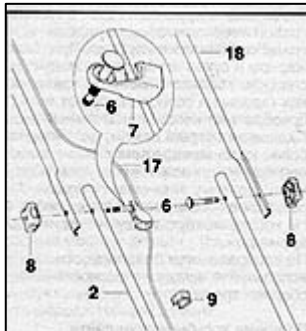
## Объем поставки ME 340, ME 360

1	1x	11	1x
2	2x	12	1x
3	2x	13	1x
4	2x	14	2x
5		15	2x
6	2x	16	1x
7	1x		
8	2x		
9	1x		
10	1x		

### Приведение газонокосилки в готовность к работе

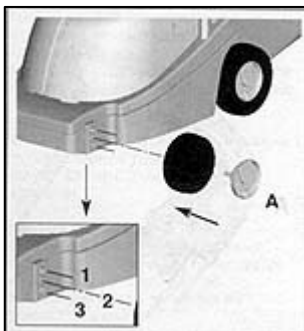


- Вставить обе нижние части ручки управления 2 в базовое устройство 1.
- Ввинтить оба винта 3 комбинированным ключом 16.
- Вдавить обе пробки 4 в нижние части ручки управления 2.



- Установить верхнюю часть 18 на нижние части ручки управления.
- Вставить винт 6 в отверстие кабелепровода 7 и подвесить кабель 17 в кабелепровод.
- Ввести винты 6 (с кабелепроводом) через отверстия изнутри наружу и закрепить поворотной ручкой 8 до отказа.
- Закрепить кабель при помощи зажима 9 на нижней части ручки управления.

### Установка высоты скашивания и монтаж колес



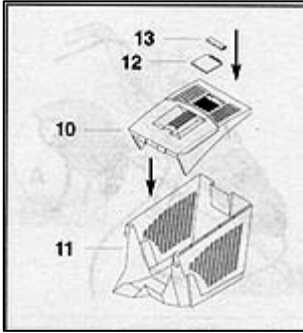
Можно выбрать три высоты скашивания.

- Вывинтить винты колеса А.

**Все колеса должны  
устанавливаться на той же  
самой высоте!**

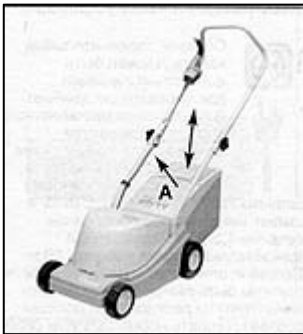
- Выбрать требуемую высоту скашивания.
- Ввинтить винты колеса А вновь и затянуть до отказа.

## Монтаж сборника травы



- Надеть верхнюю часть сборника травы **10** на нижнюю часть **11**.
- Вдавить держатель **13** с крышкой **12** в верхнюю часть сборника травы **10**.

## Подвешивание и снятие сборника травы



- Открыть крышку **A** и зафиксировать.
- **Подвешивание**  
Подвесить сборник травы сверху в узел крепления.

### Снятие

- Приподнять вверх сборник травы и снять.
- Закрыть крышку **A**.

## Рекомендации по косьбе

Чтобы иметь красивый газон с густой травой необходимо часто подрезать траву, скашивая ее коротко. При жарком и сухом климате не следует слишком коротко скашивать траву, так как газоны на солнце выгорают и приобретают непривлекательный вид. Скашивая острым ножом, достигается более красивая картина скашивания, чем при использовании затупленного ножа. Поэтому затачивайте ножи регулярно (уполномоченная служба). Не косите мокрую траву, не косите во время дождя.

По соображениям безопасности используйте всегда неповрежденный сборник травы.

Во время косьбы направляйте соединительный кабель.

Соединительные кабели можно при косьбе непреднамеренно порезать и в связи с этим имеется большой риск травматизма. Вследствие вышеуказанного, скашивание производить только в таких условиях, чтобы соединительный кабель всегда лежал видимым на уже скошенном участке.

### Соблюдайте:

- Появляющиеся переплетения кабеля распутывать без промедления, для этого косилку выключать.
- При применении кабельного барабана, соединительный кабель должен быть полностью раскручен, иначе из-за электрического сопротивления могут возникнуть потери мощности и перегрев.

### Правильная нагрузка двигателя

Газонокосилку разрешается нагружать только таким образом, чтобы частота вращения двигателя при этом снижалась незначительно.

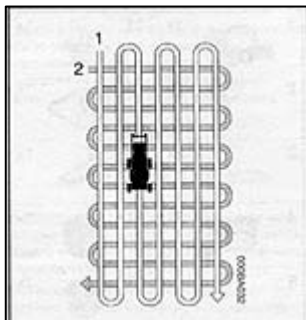
### Если газонокосилка заблокирована:

Немедленно выключить двигатель и вытащить сетевую вилку. Затем устранить причину нарушения.

При частом срабатывании сетевого предохранителя, причинами этого могут стать:

- Неподходящий соединительный кабель, см. «Электроподключение».
- Перегрузка сети.
- Косилка перегружена из-за слишком высокой травы или слишком низко установленной высоты скашивания.

### Оптимальная картина скашивания



Для достижения оптимальной картины скашивания, срезание должно производиться попеременно в двух направлениях при одинаковой высоте скашивания.

При очень высокой траве целесообразно косить двумя проходами с различными высотами скашивания.

### Ввод в работу

#### Электроподключение устройства

Сетевой соединительный кабель должен быть достаточно защищен (см. Технические данные). В качестве соединительного кабеля разрешается использовать только такие кабели, которые не легче, чем провода в резиновых шлангах HO7 RN-F DIN/VDE 0282 и имеют минимальное поперечное сечение  $1,5 \text{ мм}^2$ . Разрешенная максимальная длина кабеля – 50 м. Соединители соединительного кабеля должны быть выполнены из резины или обтянуты резиной, они должны соответствовать норме DIN/VDE 0620.

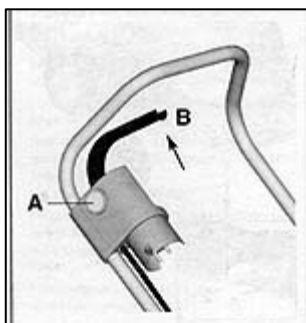
#### Ограничитель длины кабеля



По соображениям безопасности электрический кабель всегда должен вводиться в ограничитель длины кабеля **A**.

1. Кабель сложить в петлю и ввести ее в продольное отверстие.
2. Затем надеть петлю на крюк и затянуть до отказа.

#### Включение двигателя



1. Нажать кнопку защиты **A**.
2. Потянуть рукоятку **B** остановки двигателя.

#### Выключение двигателя:

- Отпустить рукоятку **B** остановки двигателя.  
Нож останавливается после кратковременного движения по инерции.

## Разгрузка сборника травы



### Указатель наполнения

Сборник травы оснащен встроенным указателем наполнения.

1. Сборник травы заполнен.
2. Воздух не может больше проходить.
3. Крышка А закрывается.
4. Снять сборник травы и разгрузить.

## Техобслуживание

**Внимание!** Перед выполнением всех работ по техобслуживанию и рабочих операций с ножом вытащить вилку сети.

Не прикасайтесь к ножу, пока нож полностью не остановится. Указанные значения моментов затяжки винтов ножей точно выдерживать, так как от этого зависит надежное крепление режущего механизма (см. Технические данные).

**Опасность травм!  
Работать только в  
перчатках.**

Если отсутствуют необходимые вспомогательные средства, то специализированный магазин наверняка поможет Вам.

По соображениям безопасности, применять только оригинальные запчасти фирмы VIKING.

### Очистка

После косьбы косилку тщательно очищать. Аккуратное обслуживание устройства защищает его от повреждений и увеличивает срок службы.

Очищать щеткой и водой нижнюю поверхность косилки. Удалять собравшиеся остатки травы на корпусе и канале выброса деревянной палочкой.

**Не направлять никогда струи воды** на узлы двигателя, уплотнения, опорные места и детали электрооборудования, как, например, выключатели. При несоблюдении вышеуказанного следствием может быть дорогостоящий ремонт.

### Двигатель

Электродвигатель не требует технического обслуживания.

### Колеса

Колеса снабжены подшипниками скольжения и не требуют технического обслуживания.

**Ручка управления** обтянута изоляцией. Если она повреждается, то ручку управления необходимо заменить.

### Хранение

Помещение для хранения должно быть сухим, не пыльным и находиться вне досягаемости для детей.

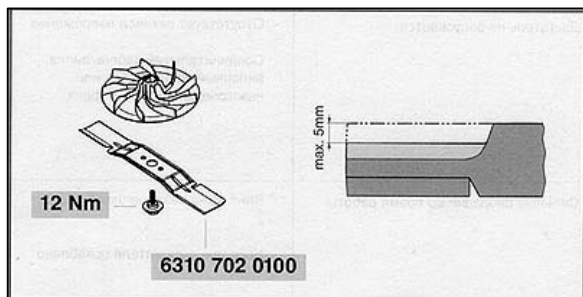
Возможные нарушения на устройстве следует устранять, в принципе, перед поставкой машины на хранение, чтобы она находилась всегда в состоянии готовности к эксплуатации. Аккумуляторную газонокосилку следует хранить в заряженном состоянии.

### Простой в зимний период

Помещение для хранения должно быть сухим, не пыльным и находиться вне досягаемости для детей. Температура места хранения не должна быть ниже +5°C.

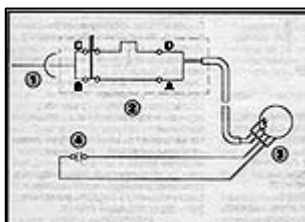
## Заточка ножей

Если результаты косыбы со временем ухудшаются, то, вероятно, затупился нож. Нож необходимо перезаточить с соблюдением следующих пунктов:



- При заточке нож охлаждать, например, водой. Нельзя допускать появления синеватого цвета, так как иначе снижается долговечность заточки.
- Ножи затачивать равномерно, чтобы избежать вибрации из-за дисбаланса.
- Перед установкой контролировать ножи на отсутствие повреждений. Нож необходимо заменять, если видны насечки или трещины и, если режущие кромки изношены до 5 мм (граница износа).

## Электрическая схема



1. Сетевой кабель с вилкой и соединитель.
2. блокировочный выключатель.
3. Двигатель.
4. Конденсатор.

A = Синий  
B = Синий  
C = Коричневый  
D = Коричневый

## Технические данные

Модель	ME 340 (ME 360)
Серийный номер	6310
Двигатель, конструктивное исполнение	Электродвигатель
Изготовитель	АТВ
Тип	BSABF 71/2-B50 (BSABF 71/2-B60)
Напряжение	230В~
Потребляемая мощность	900 Вт (1100 Вт)
Предохранитель	10 Ампер
Частота	50 Гц
Класс защиты	II
Вид защиты	Разбрызгиваемая вода
Режущее приспособление	Ножевая траверса
Ширина резки	33 см
Испытательная скорость вращения	2800 мин <sup>-1</sup>
Гарантированный уровень звуковой мощности	
L <sub>w</sub> (A) 84/538/ЕЭС:	83 дБ (A)
Уровень звука	
L <sub>p</sub> (F) 81/1051/ЕЭС:	
замеренный у уха	76 дБ (A)
Ускорение на верхней управляющей ручке EN 1033-1	1,1 м/с <sup>2</sup>
Момент затяжки для винта ножа	12 Нм
Высота скашивания	25 – 41 – 57 мм
Сборник травы	26 л
Масса	11 (12) кг



**Поиск нарушений**

<b>Нарушение</b>	<b>Возможная причина</b>	<b>Устранение нарушения</b>
Двигатель не запускается	- Отсутствует сетевое напряжение  - Соединительный кабель/вилка, вилочный соединитель или выключатель имеет дефект.	- Проконтролировать предохранитель  - Проверить (специалист по электротехнике) Заменить
Сильные вибрации во время работы	- Винт ножа не закреплен  - Крепление двигателя ослаблено  - Нож вследствие неправильной заточки или трещин имеет дисбаланс	- Затянуть винт ножа (обращаться, по возможности, в уполномоченную сервисную службу)  - Затянуть винты крепления двигателя (обращаться в уполномоченную сервисную службу)  - Нож перезаточить (отбалансировать) или заменить
Нечистое срезание, луг становится желтым	- Нож косилки затуплен или изношен  - Скорость подачи слишком большая по отношению к высоте скашивания	- Нож перезаточить или заменить  - Уменьшить скорость подачи и/или выбрать правильную высоту скашивания

**Указания по техобслуживанию и уходу****Важные указания по техобслуживанию и уходу для следующих групп изделий****Бензиновые газонокосилки**

Обязательно соблюдайте, пожалуйста, следующие важные указания для предотвращения возникновения повреждений или чрезмерного износа деталей Вашего устройства VIKING:

**1. Быстроизнашивающиеся узлы**

Некоторые узлы устройства VIKING даже при использовании их по назначению подвергаются нормальному износу и их необходимо своевременно заменять в зависимости от вида и продолжительности эксплуатации.

Среди других к таким узлам относятся:

- Нож
- Сборник травы
- Аккумуляторная батарея
- Клиновой ремень

**2. Соблюдение предписаний данной инструкции по эксплуатации**

Использование, техобслуживание и хранение устройства VIKING должны осуществляться аккуратно, как описано в этой инструкции по эксплуатации. Пользователь сам несет ответственность за все повреждения и ущерб, вызванные несоблюдением указаний по технике безопасности, указаний по обслуживанию и техническому обслуживанию.

Это особенно распространяется на:

- Применение изделия не по назначению
- Использование недопущенных фирмой VIKING производственных средств (смазочных материалов, бензина и моторного масла, см. технические данные производителя двигателя)
- Изменения изделия, не согласованные с фирмой VIKING
- Использование навесных узлов, навесных приспособлений или режущих инструментов, несогласованных с фирмой VIKING (см. документы по продаже фирмы VIKING)
- Применение изделия во время спортивных соревнований или рекламных мероприятий
- Косвенные убытки в результате последующего использования изделия с неисправными деталями.

**3. Работы по техобслуживанию**

Все работы, приведенные в разделе «Техобслуживание» должны производиться регулярно. Если пользователь не может выполнять эти работы по техобслуживанию сам, то следует обратиться к уполномоченному специалисту для заказа на выполнение требуемых работ. В случае ущерба из-за повреждений вследствие невыполненных по техобслуживанию работ, ответственность несет пользователь.

К таким повреждениям, среди прочих относятся:

- Ущерб из-за коррозии и другие косвенные убытки вследствие неправильного хранения
- Повреждения и косвенные убытки в результате применения иных, неоригинальных запасных частей фирмы VIKING
- Повреждения вследствие работ по техобслуживанию и ремонту, которые производились в мастерских не уполномоченными специалистами.