

ОКП 47 3774

Группа Г 96



ЗАКРЫТОЕ АКЦИОНЕРНОЕ ОБЩЕСТВО
«НМЗ ЭНЕРГИЯ»

Тележка прицепная **ТПМ**

Р0136
Руководство по эксплуатации 005.06.0100 РЭ

Великий Новгород

Уважаемый Покупатель!

Благодарим Вас за выбор нашего изделия!

Монтаж изделия на мотоблок не представляет собой сложных операций. настоящего руководства. Однако **первая установка на мотоблок и необходимые регулировки** займут у Вас некоторое время и внимание. Рекомендуется произвести первую установку заблаговременно до начала работ. Последующие установки займут несколько минут.

Тележка прицепная ТПМ (в дальнейшем тележка) предназначена для перевозки различных сельскохозяйственных, строительных материалов и других грузов в приусадебных хозяйствах, в садах и огородах коллективного пользования, теплицах и коммунальном хозяйстве. Агрегатируется в качестве прицепа к мотоблокам. Тележка удобна и проста в эксплуатации.

Тележка не предназначена для использования на дорогах и магистралях с интенсивным движением автотранспорта.

Срок службы Вашей тележки значительно увеличится, если строго соблюдать все правила эксплуатации, технического обслуживания и хранения, указанные в настоящем руководстве.

В связи с постоянной работой по совершенствованию тележки в ее конструкцию могут быть внесены незначительные изменения, не отраженные в настоящем руководстве.

1. Технические данные

- 1.1. Габаритные размеры, мм (не более):
длина x ширина x высота 2700 x 1250 x 1205
- 1.2. Габаритные размеры в сложенном состоянии, мм:
длина x ширина x высота 1450 x 1250 x 550
- 1.3. Размеры кузова внутренние, мм (не менее):
длина x ширина x высота 1330 x 1110 x 300
- 1.4. Масса сухая конструктивная, кг (не более): 110
- 1.5. Грузоподъемность, кг (не более): 150
- 1.6. Рабочая скорость движения, км/час: 10
- 1.7. Дорожный просвет, мм (не менее): 300
- 1.8. Колея колес, мм: 1000
- 1.9. Угол наклона кузова, град. (не менее): 30
- 1.10. Разгрузка кузова. Направление назад
- 1.11. Количество обслуживающего персонала, чел 1
- 1.12. Срок службы, лет 5

2. Комплект поставки

2.1 Тележка должна поставляться согласно таблице 1.

2.2. Для облегчения упаковки, транспортировки разрешается раздельное упаковывание деталей и сборочных единиц тележки при условии обеспечения комплектной поставки.

Таблица 1

Наименование	Обозначение	Количество
Тележка ТПМ	005.06.0100	1
Руководство по эксплуатации	005.06.0100 РЭ	1

3. Устройство и работа

3.1 Тележка прицепная ТПМ одноосная, не поддрессорена, общий вид тележки представлен на рис. 1. Кузов (9), опрокидывающийся (вручную) металлический с открывающимся, съёмным задним бортом. У переднего борта устанавливается сидение для оператора.

Рама (1) представляет собой сварную конструкцию из труб прямоугольного сечения и состоит из двух частей, соединенных между собой шарнирно. В передней части рамы устанавливается сцепка (2) для соединения с мотоблоком через шкворень (входит в комплект мотоблока). Сцепка свободно поворачивается относительно продольной оси, поворот ограничивается пальцем и упорами. На раме установлены: стойка (7), подножка (4), фиксатор стояночного тормоза (3).

Торможение тележки в процессе движения осуществляется педалью тормоза (6).

Ходовая часть представляет собой трубу прямоугольного сечения с приваренными по концам осям для крепления ступиц колес, которые устанавливаются на два подшипника качения. К ступицам болтами крепятся колеса (5).

На боковых бортах кузова тележки расположены 4 швеллера, в которых можно установить дополнительные борта. За эти же швеллера можно привязать веревку для крепления крупногабаритного груза.

3.2. Загрузку и разгрузку производить при постановке тележки на стояночный тормоз. Для этого нужно нажать на педаль тормоза и повернуть рукоятку фиксатора тормоза до упора. Кузов загружать по возможности равномерно для обеспечения одинаковой нагрузки на колеса, в пределах грузоподъемности.

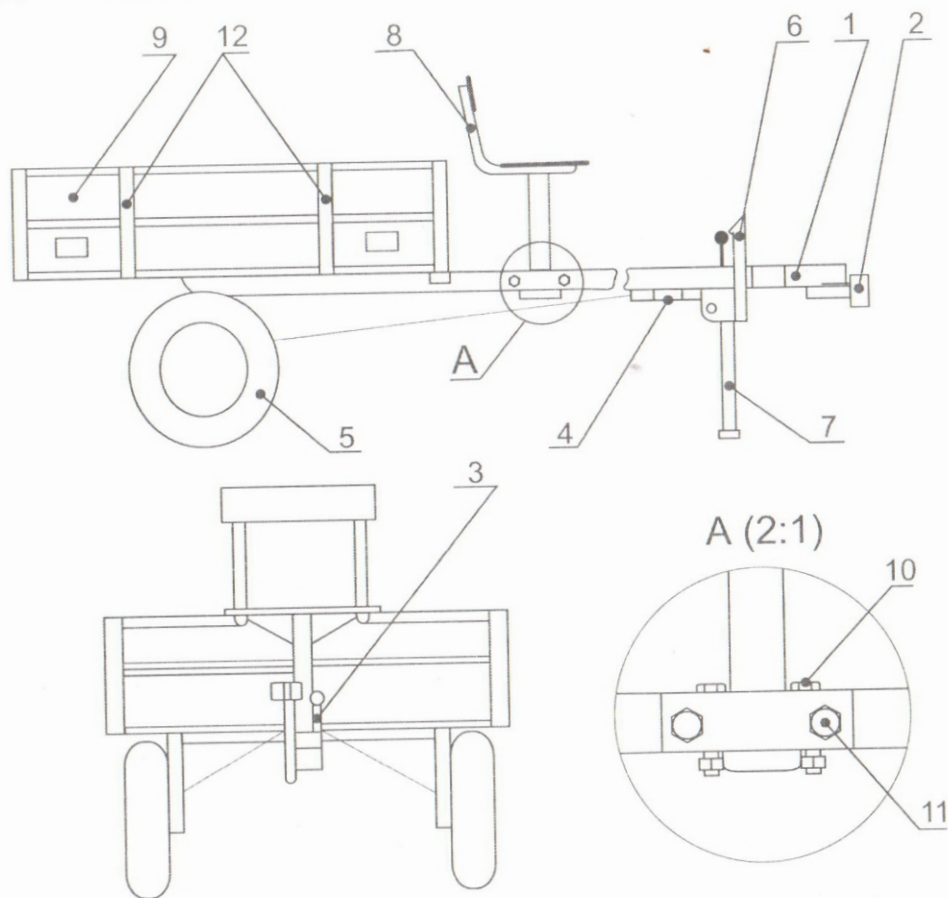


Рис. 1

1 - рама, 2 - сцепка, 3 - фиксатор, 4 - подножка, 5 - колесо,
6 - педаль тормоза, 7 - стойка, 8 - сидение, 9 - кузов,
10 - болт M10x80 (2 шт.), 11 - болт M10x55 (2 шт.),
12 - швеллер.

При разгрузке тележки необходимо:

- 3.2.1. Вынуть верхние стопоры заднего борта и откинуть его.
- 3.2.2. Вынуть передний стопор кузова.
- 3.2.3. Осуществить вручную опрокидывание кузова.

После разгрузки кузов опускают в исходное положение и фиксируют кузов и задний борт стопорами. В качестве стопора использован палец 10x50 с игольчатым шплинтом.

4. Указание мер безопасности

Для обеспечения безопасной работы и предупреждения несчастных случаев во время эксплуатации и технического обслуживания тележки необходимо соблюдать следующие правила:

- 4.1. Внимательно изучить настоящее руководство.
- 4.2. Перед началом работы внимательно осмотреть тележку и мотоблок. Проверить:
 - 4.2.1. Надежность соединения тележки с мотоблоком.
 - 4.2.2. Работу тормозов.
 - 4.2.3. Затяжку гаек оси колес.
 - 4.2.4. Надежность соединения рамы тележки с кузовом.
- 4.3. На стоянке и при проведении погрузочно-разгрузочных работ пользоваться стояночным тормозом.
- 4.4. Соблюдать меры предосторожности, изложенные в руководстве по эксплуатации мотоблока.
- 4.5. **Запрещается:**
 - 4.5.1. Ездить по магистралям, шоссе и дорогам общего пользования.
 - 4.5.2. Загружать тележку сверх установленной нормы.
 - 4.5.3. Превышать скорость движения.
 - 4.5.4. Перевозить пассажиров в кузове тележки.

5. Подготовка к работе

- 5.1. Монтаж тележки к мотоблоку.
 - 5.1.1. Проверить комплектацию тележки.
 - 5.1.2. Разложить раму, поворачивая переднюю и заднюю часть в шарнире.
 - 5.1.3. Закрепить сидение на раме болтами.
 - 5.1.4. Затянуть болт шарнира.
 - 5.1.5. Установить кузов на раму и зафиксировать стопорами.
 - 5.1.6. Подсоединить сцепку тележки к скобе мотоблока и зафиксировать шкворнем.

5.2. Порядок работы:

Запустить мотоблок и, не загружая тележки, проверить действие тормозов при движении вперед-назад. При необходимости отрегулировать тормоза, изменить длину тяги на педали тормоза с помощью регулировочной гайки.

6. Эксплуатация тележки

Тележка в процессе эксплуатации при условии соблюдения потребителем правил монтажа, эксплуатации, изложенных в настоящем руководстве, сохраняет работоспособность в течение срока службы.

7. Техническое обслуживание

7.1. Периодически перед работой и во время работы проверять наличие и затянутость крепежных деталей. При ослаблении крепежа - подтянуть.

Обязательно один раз в год разобрать ступицу, осмотреть, очистить подшипники. Смазать их полость смазкой "Литол-24" и собрать в обратном порядке.

7.2. После окончания сезона тележку очистить от земли, коррозии, отремонтировать и смазать солидолом.

7.3. Хранить тележку рекомендуется в сухом проветриваемом помещении или защитить от воздействия атмосферных осадков.

8. Гарантия изготовителя

8.1. Предприятие-изготовитель гарантирует соответствие качества тележки требованиям действующей конструкторской и технологической документации на момент выпуска тележки при соблюдении потребителем условий и правил транспортирования, хранения и эксплуатации. Срок хранения тележки в заводской упаковке 1 год со дня выпуска. Гарантийный срок эксплуатации один год со дня продажи тележки.

8.2. Предприятие-изготовитель обязуется в течение гарантийного срока безвозмездно заменить вышедшие из строя детали, если в течение указанного срока будет обнаружено их несоответствие требованиям технических условий ТУ 4737-004-50098731-00.

8.3. Предприятие-изготовитель не несет ответственности по гарантии:

- а) если истек срок гарантийного хранения или эксплуатации;
- б) если представленная тележка разуконплектована;
- в) при не предъявлении настоящего руководства или в нем отсутствуют отметки ОТК предприятия-изготовителя и торгующей организации (штамп и дата продажи);
- г) при выходе из строя тележки по вине потребителя из-за небрежного обращения или нанесения механических повреждений.

8.4. Срок службы тележки 5 лет. После выработки срока службы тележка подлежит техническому осмотру. Дефектные детали необходимо заменить.

9. Свидетельство о приемке.

Тележка прицепная ТПМ Р0136
соответствует требованиям ТУ 4737-004-50098731-00, действующей конструкторской и технологической документации. Принята ОТК и признана годной для эксплуатации.

Дата выпуска 03 МАЙ 2017

Дата упаковки 03 МАЙ 2017



Адрес предприятия-изготовителя:

173008, г. Великий Новгород, ул. Рабочая, 32, ЗАО "НМЗ Энергия"
Тел./факс (816 2) 64-21-05

Дата продажи _____

штамп торгующей организации