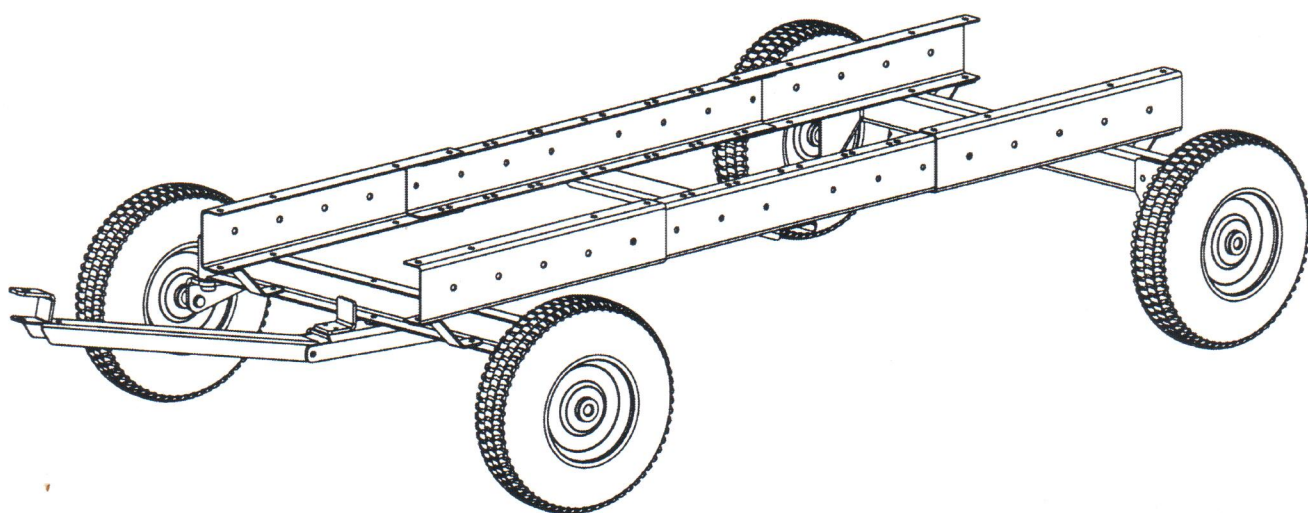


МОТОТЕХНИКА
Нева
www.motoblok.ru



ТЕЛЕЖКА

двухосная прицепная



ПРОЧИТАЙТЕ И СЛЕДУЙТЕ ВСЕМ ПУНКТАМ ДАННОЙ ИНСТРУКЦИИ ДЛЯ БЕЗОПАСНОГО И ЭФФЕКТИВНОГО ИСПОЛЬЗОВАНИЯ ДАННОГО ОБОРУДОВАНИЯ

Изготовлено по заказу:



КРАСНЫЙ ОКТЯБРЬ-НЕВА
ЗАКРЫТОЕ АКЦИОНЕРНОЕ ОБЩЕСТВО

Правила безопасности

Следуйте всем правилам безопасности и инструкциям к вашему мотоблоку при использовании данного оборудования.

Не допускайте несовершеннолетних и неподготовленных операторов к управлению оборудованием.

Снижайте скорость движения и учитывайте рост тормозного пути при максимальной загрузке оборудования и сложных погодных условиях.

Снижайте скорость движения при работе на холмистой местности.

Не передвигайтесь по холмам по диагонали.

Не перевозите пассажиров на оборудовании.

Избегайте резких поворотов и маневров.

Запрещено использовать оборудование на дорогах общего пользования.

Не удаляйте предупреждающие наклейки с изделия.

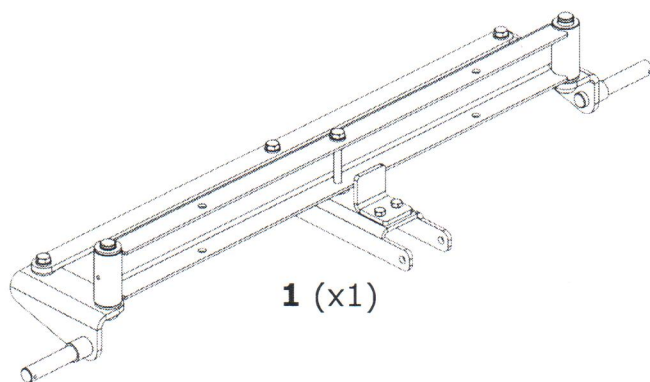
Проверяйте оборудование на отсутствие дефектов и поврежденных элементов перед каждым использованием. При обнаружении любых дефектов устраните их перед использованием.

Проверяйте затяжку и состояние всех крепежных элементов перед каждым использованием.

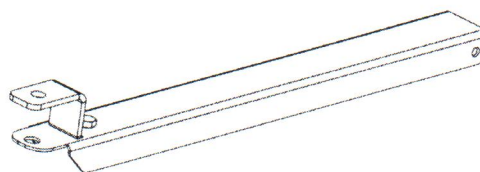
Не превышайте скорость в 12 км/ч при работе с данным оборудованием.

Не нагружайте данное изделие более заявленной грузоподъемности.

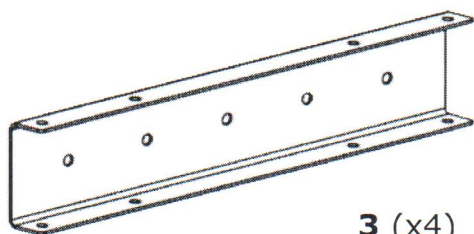
Содержимое упаковки



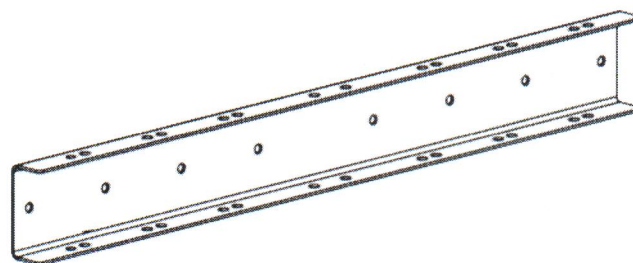
1 (x1)



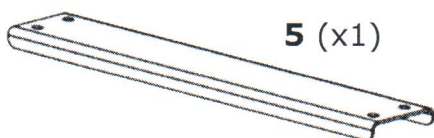
2 (x1)



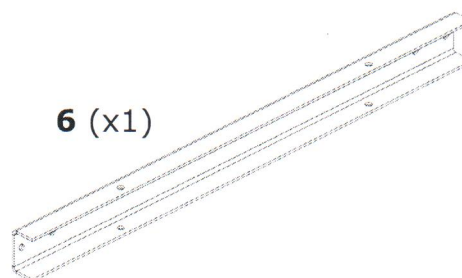
3 (x4)



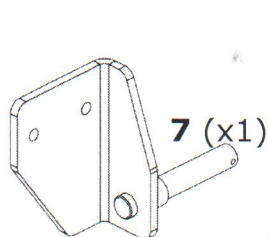
4 (x2)



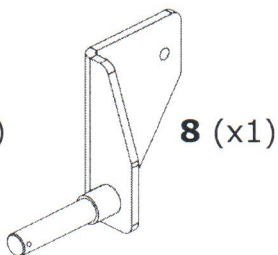
5 (x1)



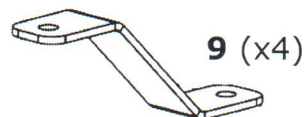
6 (x1)



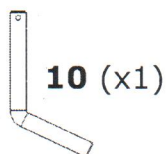
7 (x1)



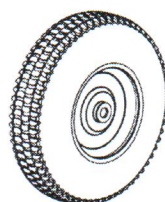
8 (x1)



9 (x4)



10 (x1)



20 (x4)

Комплект метизов - 1 пакет

Необходимые для сборки инструменты
(в комплект не входят):

- Ключи 13, 17 мм

Технические характеристики

Габаритные размеры, мм (Д _{макс-мин} хВхШ)	2500-1900х415х1100
Размер упаковки, мм (ДхВхШ)	1050х350х420
Масса нетто/брутто, кг	40/42
Грузоподъемность, кг	500
Дорожный просвет, мм	180
Колея, мм	990
Срок службы, лет	5

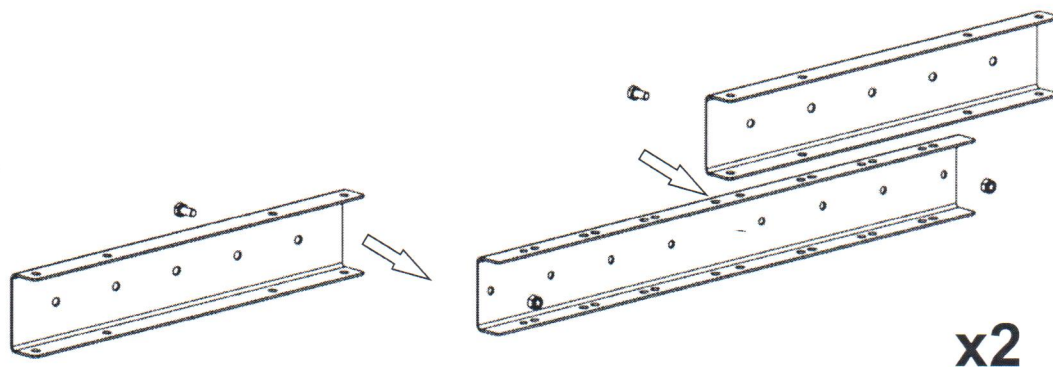
Конструкция и характеристики тележки могут быть незначительно изменены в процессе модернизации.

Составные части

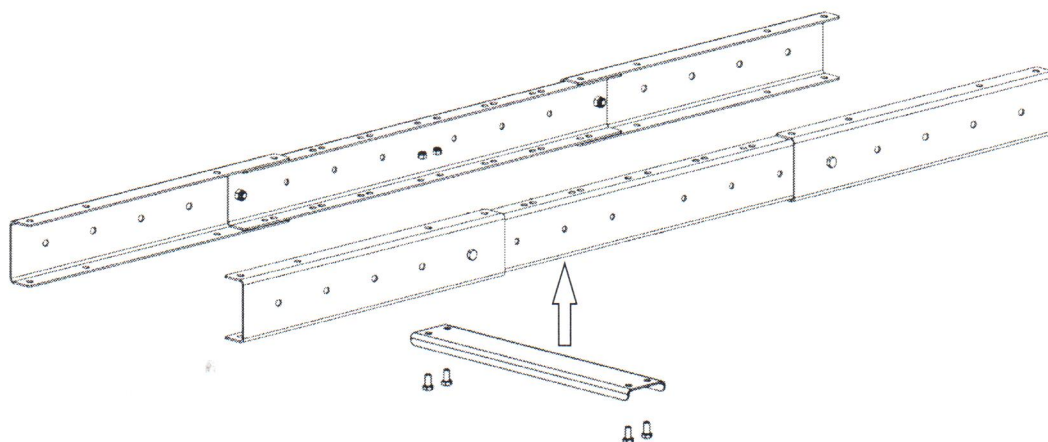
Номер	Артикул	Описание	Количество	Номер	Описание	Количество
1	001.9.0071	Кронштейн колеса правый	1	20	Колесо 4.00х8	4
	001.9.0061	Кронштейн колеса левый	1	21	Болт М10х110	1
	001.9.0004	Передняя балка	1		Болт М10х40	3
	001.9.0006	Поворотный кронштейн	1		Болт М8х25	2
	001.9.0064	Тяга	1		Гайка М10 самоконтр.	4
	001.9.0018	Ограничитель поворота	1		Гайка М8 самоконтр.	2
	001.9.0016	Втулка	1		Гайка М10	1
2	001.9.0015	Штанга фаркопа	1		21	Шайба М10
	001.1.0012	Кронштейн фаркопа	1	Шайба М10 широкая		7
		Болт М10х25	1	Шайба М20		4
		Гайка М10 самоконтр.	1	Стопорное кольцо		2
3	001.9.0007	Наружный швеллер	4	22	Шплинт штыря фаркопа	1
4	001.9.0014	Внутренний швеллер	2	23	Шплинт колеса 4 мм	4
5	001.9.0017	Поперечина рамы	1	24	Болт М10х90	1
6	001.9.0009	Задняя балка	1	25	Болт М10х20	20
7	001.9.0012	Кронштейн заднего колеса прав.	1	26	Болт М10х25	4
8	001.9.0010	Кронштейн заднего колеса лев.	1	27	Гайка М10 самоконтр.	25
9	001.9.0008	Косынка рамы	4	28	Шайба М20	8
10		Штырь фаркопа	1	29	Комплект для крепления фанеры: болт М10х40, гайка М10 самоконтр., шайба М10	по 8 шт.

Инструкция по сборке

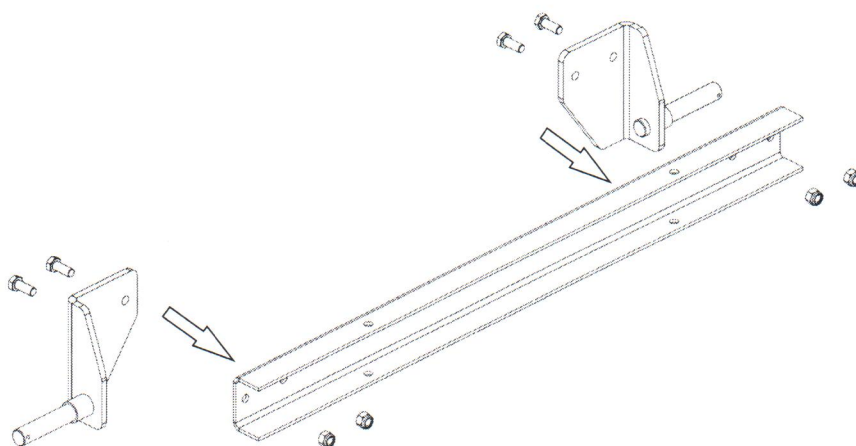
1. Соедините два детали **3** с деталью **4** с помощью 2 элементов **25** и **27**. Повторить с другой парой швеллеров.



2. Присоединить поперечину **5** к собранным швеллерам с помощью 4 элементов **25** и **27**.

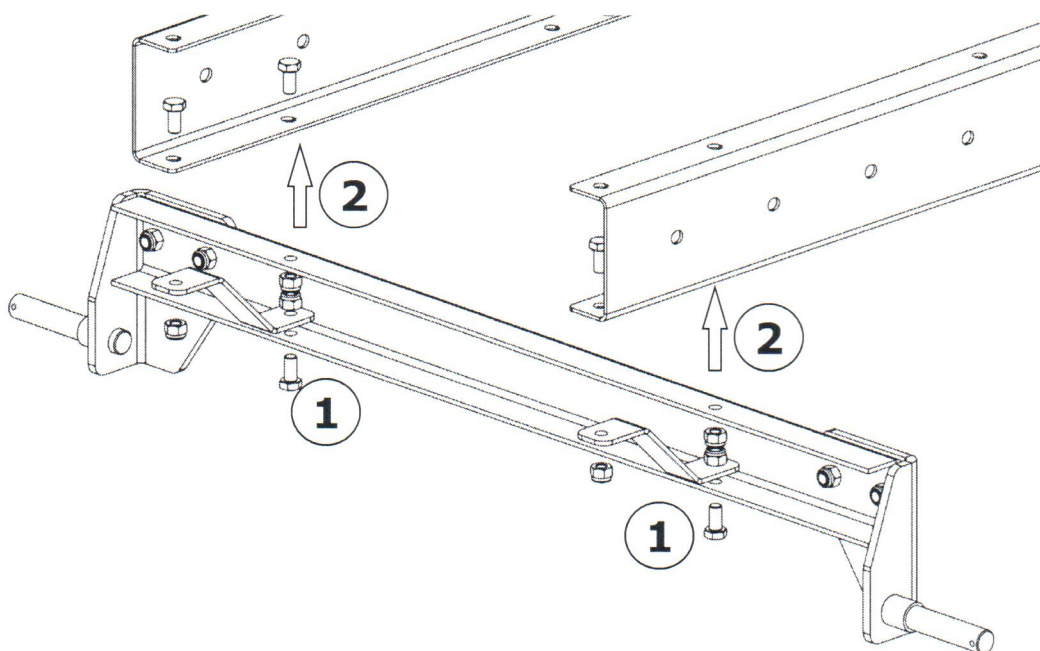


3. Присоединить кронштейны задних колес **7** и **8** к балке **6** с помощью 4 элементов **26** и **27**.

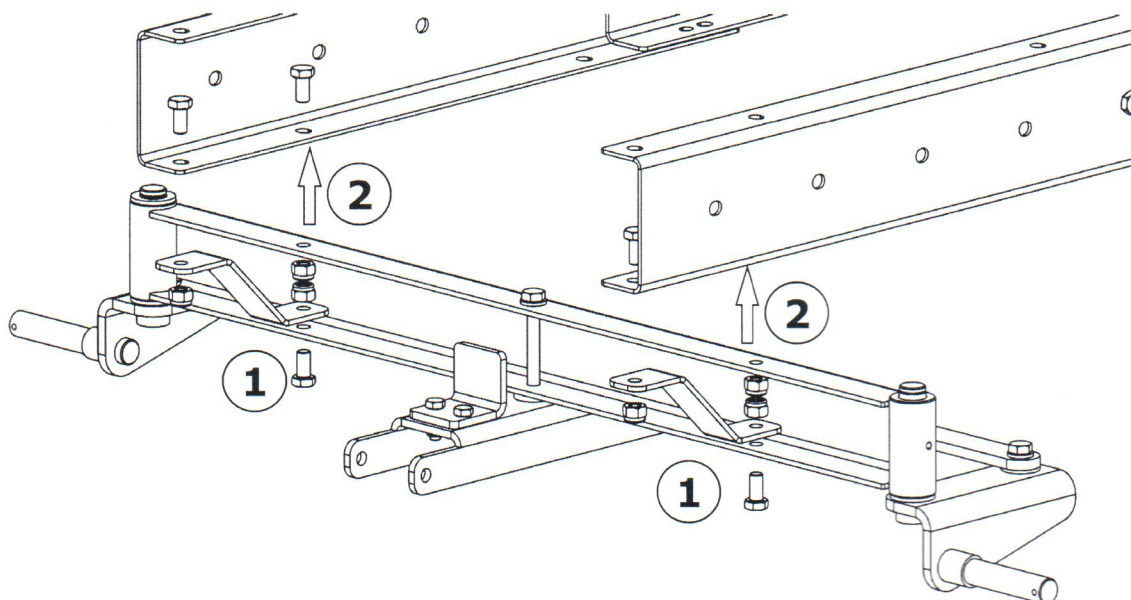


Инструкция по сборке

- 4.1** Косынки рамы 9 присоединить к балке 6 с помощью 2 элементов 25 и 27.
- 4.2** Полученный элемент соединить с рамой с помощью 4 элементов 25 и 27 как показано на рисунке.

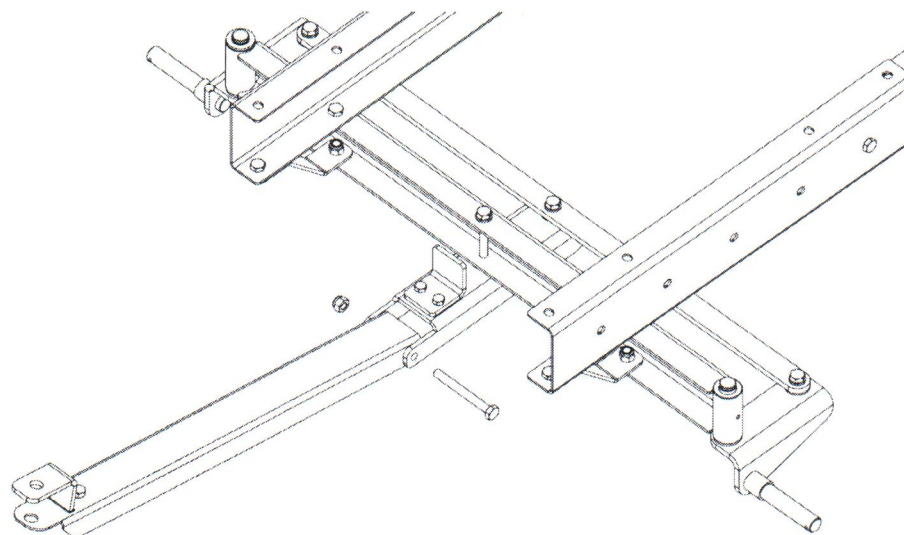


- 5.** Аналогично п. 4 соединить передний мост 1 с рамой с помощью 6 элементов 25 и 27.

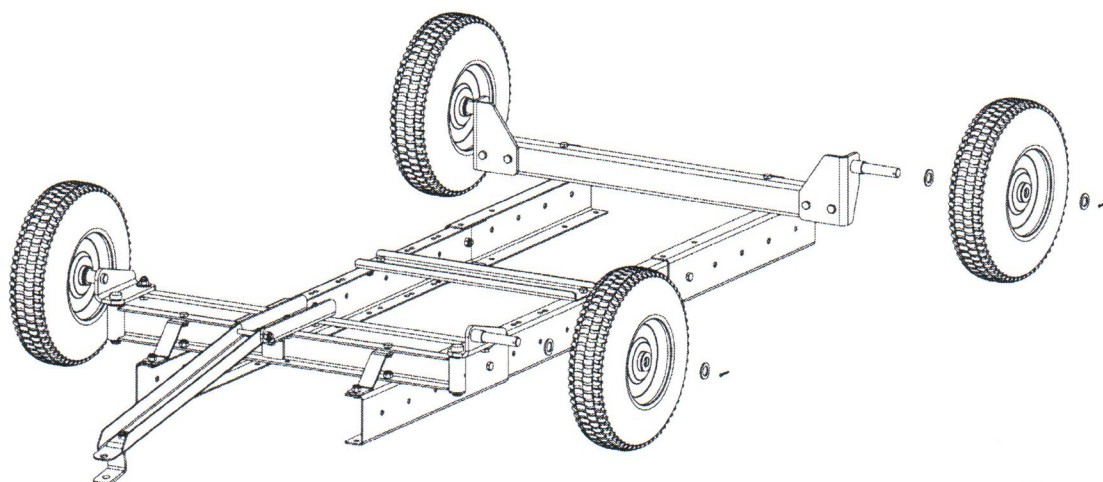


Инструкция по сборке

- 5.** К переднему мосту присоединить дышло **2** с помощью элементов **24** и **27**.



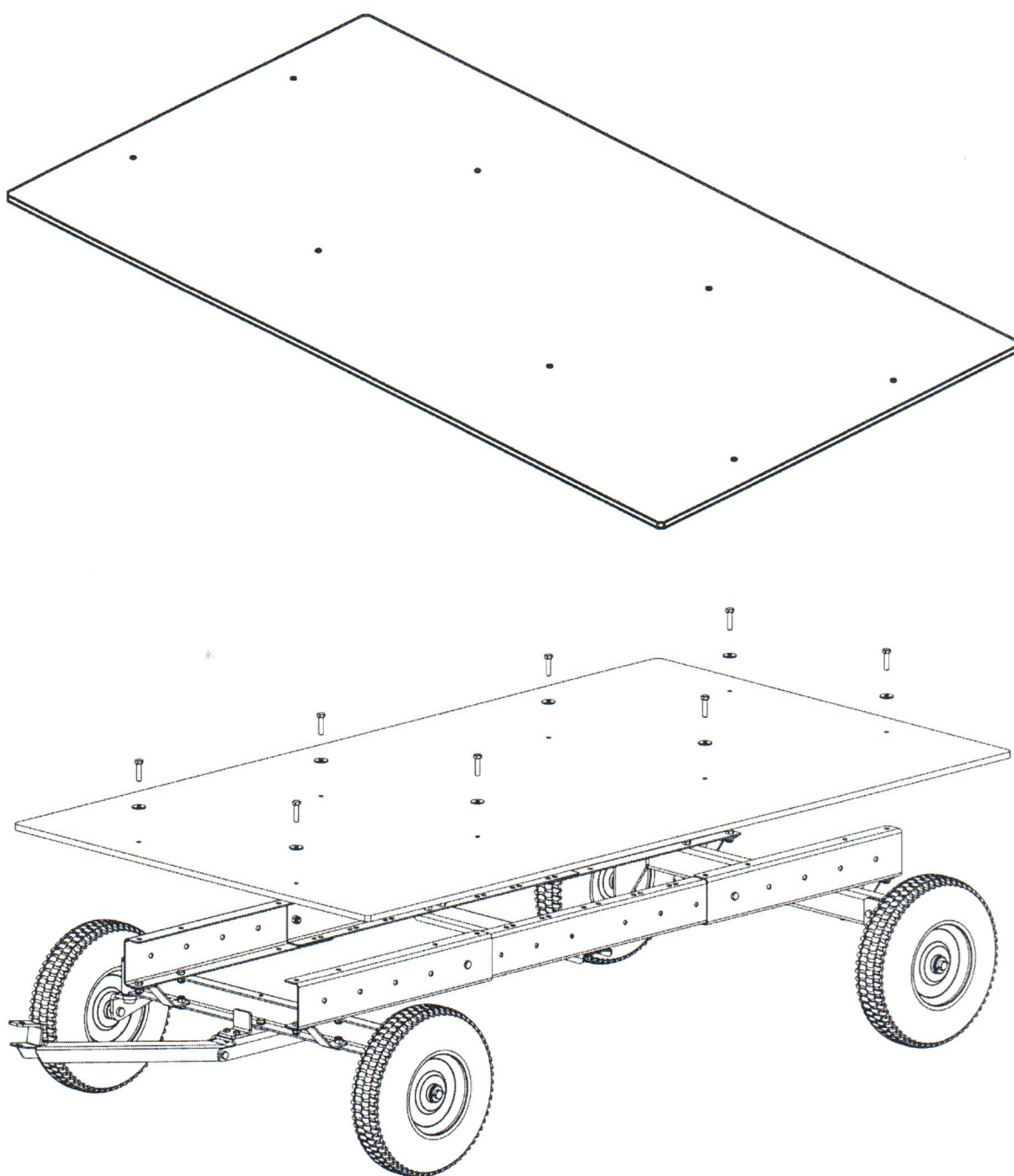
- 7.** Установите на оси колес элементы в следующей последовательности: шайба **28**, колесо **20**, шайба **28**, шплинт **23**. Шплинт разжать.



x4

Инструкция по сборке

Для использования шасси необходимо приобрести отдельно лист фанеры, ОСБ-плиты или аналогичного материала не более 2 м. длиной и 1,25 м. шириной. Для разметки отверстий на листе перевернуть телегу колесами вверх, положить на лист и отметить места сверления согласно отверстиям в раме. Присоединить лист с помощью комплекта крепежа **29**.



Инструкция по использованию

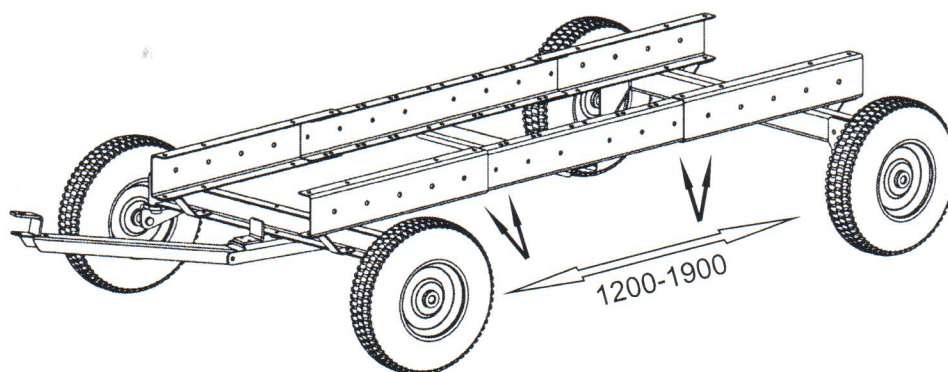
Тележка двухосная прицепная предназначена для работы в садах, огородах и коммунальном хозяйстве. Обеспечивает удобную и эффективную перевозку любых несыпучих грузов.

Перед использованием тележки:

1. Проверить давление в шинах и при необходимости накачать их до 2 атм.
2. Прочитать инструкцию по безопасности на стр. 1

Как использовать тележку:

1. Подсоедините тележку к фаркопу адаптера мотоблока с помощью штыря фаркопа **10** и шплинта **22**.
2. Распределите груз равномерно по всей площади кузова для лучшей управляемости.
3. При максимальной нагрузке и/или езде по холмистой местности убедитесь в эффективности тормозов адаптера на ровном участке без препятствий.
4. Для изменения длины шасси передвинуть наружные швеллера относительно внутренних, используя все доступные в них отверстия.



Периодическое обслуживание:

1. Проверить затяжку всех болтов и соединений перед каждым использованием.
2. Проверить давление в шинах перед поездкой.
3. Проверить все части на отсутствие повреждений и заменить в случае необходимости.

Гарантия

Гарантия на изделие - 1 год с даты продажи.
Данная гарантия действует в случае поломки изделия из-за дефектов материалов или качества изготовления. Гарантия не распространяется на части, подверженные естественному износу в процессе эксплуатации, такие как шины и втулки колес.

Гарантия не распространяется на случаи:

- использования изделия с нарушениями данной инструкции;
- небрежного использования;
- коммерческого использования.

Данная гарантия действует только в случае полного и правильного заполнения продавцом всех полей ниже и наличии подписи покупателя.

Модель _____

Дата продажи _____

Продавец _____

М.П.

Подпись покупателя _____

Настоящей подписью покупатель соглашается со всеми условиями гарантии и отсутствием видимых дефектов на изделии.

Все запасные части и расходные материалы можно заказать на сайте **www.shop.motoblok.ru**

Дата изготовления: _____